

Bild Spreizkupplung 90.1101



BAUREIHE SMRS 64

SINGLETURN ABSOLUT- UND INKREMENTAL-
DREHGEBER MIT KONISCHER WELLE

SSI SSI
SSI + SinCos

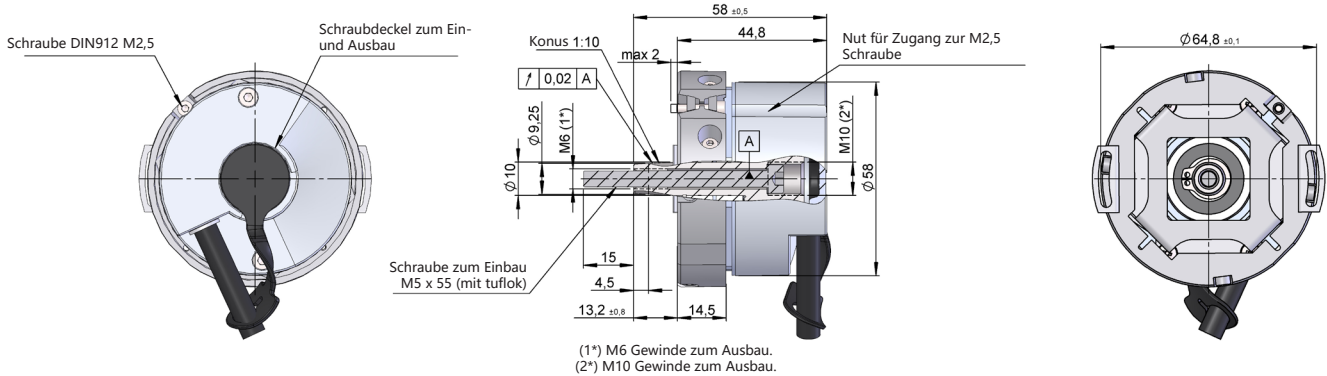
BISS-C BISS-C
BISS-C + SinCos

- Singleturn-Auflösung bis 21 Bit
- Inkrementale Auflösung 2048 SIN/COS pro Umdrehung
- Baugröße 58 mm
- Konische Vollwelle 1:10
- Betriebstemperatur bis +100°C
- Schutzart IP54 gemäß DIN EN 60529
- Geberbefestigung mit Drehmomentstütze oder Spreizkupplung
- Kabelanschluss (verschiedene Kabellängen verfügbar)



Optischer Drehgeber Absolut- und Inkremental-Drehgeber SIN/COS Vibrations- und Schockbeständig Schutzart IP54 Betriebstemperatur +100°C Schnelle Lieferung

Spreizkupplung (90.1101)



Maßzeichnung Mechanische Optionen Typ 2, konische Vollwelle 1:10, Anschluss 10

BESTELLSCHLÜSSEL

Bestellschlüssel Beispiel: SMRS64-13101311S-17

Baureihe	Konische Vollwelle	Mechanische Option	Anschlüsse	Schnittstelle	Schutzart IP	Versorgungsspannung	Sonder Optionen	Absolute Auflösung	Sonderausführung
SMRS64 -	<input type="checkbox"/>	<input type="checkbox"/>	<input type="checkbox"/> <input type="checkbox"/>	<input type="checkbox"/> <input type="checkbox"/>	<input type="checkbox"/>	<input type="checkbox"/>	<input type="checkbox"/> -	<input type="checkbox"/> <input type="checkbox"/>	<input type="checkbox"/> <input type="checkbox"/>
	1. Konisch 1:10	2. Spreizkupplung 90.1101 (*)	10. Tangentiales kabel 20. 30 cm Kabel + Stecker D-Sub 15p	11. SSI Binär CW 12. SSI Binär CCW 13. SSI Gray CW 14. SSI Gray CCW 21. SSI + 2048 SIN/COS Binär CW 22. SSI + 2048 SIN/COS Binär CCW 23. SSI + 2048 SIN/COS Gray CW 24. SSI + 2048 SIN/COS Gray CCW 35. BiSS-C 45. BiSS-C + 2048 SIN/COS	1. IP54	1. 4.5...30 VDC 2. 5 VDC	S. Drehrichtung R. Reset		KD. Halogenfreies Kabel

Bestellen Sie Ihre Referenz-
Datei Step 3D

info@encoderhohner.com
Service verfügbar in 24 Std

(*) Die Drehmomentstütze Typ 2 (Spreizkupplung 90.1101) werden in eingebauten Zustand geliefert.

Verschiedene Kabellängen oder Kabelverlängerungen mit Steckern für bekannte Frequenzrichter zur Auswahl (auf Anfrage).

Alle Zubehörteile und Montage- und Demontage-Schrauben sind in dem Abschnitt "ZUBEHÖR" verfügbar.

Ein- und Ausbauleitung verfügbar auf:
www.encoderhohner.com/product/serie-smrs64/



BAUREIHE SMRS 64

SINGLETURN ABSOLUT- UND INKREMENTAL- DREHGEBER MIT KONISCHER WELLE

SSI
SSI + SinCos
BiSS-C
BiSS-C + SinCos

TECHNISCHE EIGENSCHAFTEN

Materialien	Abdeckung: Zamak Gehäuse: Aluminium Welle: Edelstahl
Lager	Kugellager
Lagerlebensdauer	1x10 ¹⁰ Umdrehungen
Befestigungssysteme	Spreizkupplung 90.1101 (in eingebauten Zustand)
Maximaler zulässiger Versatz	±0.5 mm axial
Mechanisch zulässige maximale Drehzahl	6000 U/min ⁻¹
Schutzart gemäß DIN EN 60529	IP54
Trägheitsmoment des Rotors	30 gcm ²
Anlaufmoment bei 20°C (68°F)	≤ 0.016 Nm
Zulässige Wellebelastung, axial	40 N
Zulässige Wellebelastung, radial	60 N
Gewicht ca.	0.4 Kg
Betriebstemperatur	-20°C bis +100°C
Vibration gemäß DIN EN 60068-2-6	100 m/s ² (10Hz...2000Hz)
Schock gemäß DIN EN 60068-2-27	1000 m/s ² (6ms)
Stromaufnahme	≤ 100 mA
Versorgungsspannung	5 VDC ±10% / 4.5...30 VDC
Linearität	± ½ LSB
Tangentiales kabel	2-Meter-Kabel (andere Kabellängen oder fliegender Gegenstecker auf Anfrage) oder 30 cm Kabel + Stecker D-Sub 15p

SSI / BiSS SCHNITTSTELLE



(*)

Ausgang Elektronisch	RS485	RS485
Zulässige Last / Kanal	±20 mA	±20 mA
Auflösung	4...21 Bit	4...21 Bit
Code	Binär Gray	Binär
Taktrate	50 kHz ... 2 MHz	50 kHz ... 10 MHz
Protokoll	SSI	BiSS-C

(*) Das BiSS Protokoll ermöglicht die Programmierung von verschiedenen Parametern via Bus wie z.B. CRC, Alarmmeldungen, Richtung, Reset und absolute Auflösung. Werkseinstellung: Binär CW.

INKREMENTALER AUSGANG

SIN/COS



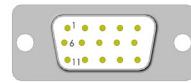
Ausgang Elektronisch	Differenziell 1 Vss
Nulldurchgang (offset)	2.5 VDC
Auflösung	2048 PPR
Bandbreite	>500 kHz

BAUREIHE SMRS 64

SINGLETURN ABSOLUT- UND INKREMENTAL- DREHGEBER MIT KONISCHER WELLE

SSI
SSI + SinCos
BiSS-C
BiSS-C + SinCos

ANSCHLÜSSE



	Kabel 3x2x0.14+2x0.34 95.0008003 (**)	Kabel 6x2x0.14 mm ² bis 100°C 95.0008072 (**)	Kabel 6x2x0.14 mm ² Halogenfreies Kabel bis 90°C 95.0008073 (**)	Stecker D-Sub 15p HD Hohe Dichte
GND	Schwarz (BK)	Weiß (WH)	Weiß (WH)	13
+UB	Rot (RD)	Braun (BN)	Braun (BN)	12
DT+	Gelb (YE)	Rosa (PK)	Rosa (PK)	7
DT-	Grün (GN)	Grau (GY)	Grau (GY)	2
CK+	Braun (BN)	Gelb (YE)	Gelb (YE)	6
CK-	Blau (BU)	Grün (GN)	Grün (GN)	1
DIR oder RESET	Grau (GY)	Rot (RD)-Blau (BU)	Rot (RD)-Blau (BU)	11
A	-	Rot (RD)	Rot (RD)	8
B	-	Schwarz (BK)	Schwarz (BK)	9
\bar{A}	-	Blau (BU)	Blau (BU)	3
\bar{B}	-	Violett (VT)	Violett (VT)	4
Gehäuse	Schirm	Schirm	Schirm	Gehäuse

A, \bar{A} : Cosinus-Signal
B, \bar{B} : Sinus-Signal

(**) Die empfohlene max. Kabellänge für das Standardkabel beträgt 10 Meter. Das 95.0008003-Kabel wird für die Schnittstellentypen 11, 12, 13, 14 und 35 und das 95.0008072-Kabel wird für die Schnittstellentypen 21, 22, 23, 24 und 45. Das 95.0008073-Kabel ist für den Sonderkunden KD. Für größere Kabellängen ist es empfohlen unter "Bestellschlüssel" die Option 20 (Stecker) auszuwählen und das passende Anschlusskabel als Zubehör.



Kabellänge	< 25 m	< 50 m	< 100 m	< 200 m	< 400 m
Taktfrequenz	< 1 MHz	< 400 kHz	< 300 kHz	< 200 kHz	< 100 kHz



Kabellänge	< 10 m	< 25 m	< 60 m	< 100 m
Taktfrequenz	< 10 MHz	< 5 MHz	< 2 MHz	< 1 MHz

ZUBEHÖR

Schraube zum Einbau (Im Lieferumfang enthalten)



95.0004119
M5x55 mit tufflok

Schraube zum Ausbau (Nicht im Lieferumfang enthalten)



95.0004106
M10x20



95.0004106
M6x55



95.0004420
Gewindestift M5 x 20
45H DIN913

Anschlusskabel Beispiel



Verschiedene Kabellängen oder Kabelverlängerungen mit Steckern für bekannte Frequenzumrichter zur Auswahl (auf Anfrage).

Steckerbuchse (Nicht im Lieferumfang enthalten)



90.9546H - D-Sub 15p
Der Gegenstecker wird als Bausatz mit Anleitung geliefert.