

Imagen con Brida expansible 90.1101



# SERIE SMRS 64

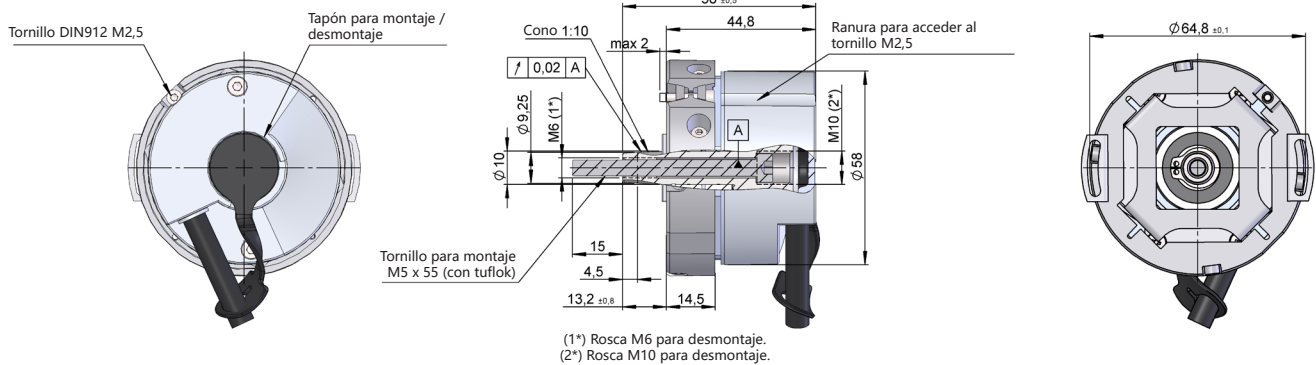
## ENCODER ABSOLUTO MONVUELTA E INCREMENTAL EJE CÓNICO

**SSI** SSI SSI + SinCos **BISS-INTERFACE** BiSS-C BiSS-C + SinCos

- Resolución monovuelta hasta 21 bits
- Resolución incremental 2048 SIN/COS por vuelta
- Diámetro exterior 58 mm
- Eje cónico 1:10
- Rango de temperatura en funcionamiento hasta +100°C
- Clase de protección IP54 según DIN EN 60529
- Sistema antigiro mediante brida flexible o expansible
- Conexión cable (disponible cualquier longitud de cable)



### Brida expansible (90.1101)



Dibujo opción mecánica tipo 2, eje cónico 1:10, conexión tipo 10

(1\*) Rosca M6 para desmontaje.  
(2\*) Rosca M10 para desmontaje.

### REFERENCIA

Ejemplo de referencia: SMRS64-13101311S-17

Serie	Eje cónico	Opción Mecánica	Conexión	Interface	IP	Tensión de alimentación	Config. Parámetros	Resolución absoluta	Ejecución Especial
SMRS64 -	<input type="checkbox"/>	<input type="checkbox"/>	<input type="checkbox"/> <input type="checkbox"/>	<input type="checkbox"/> <input type="checkbox"/>	<input type="checkbox"/>	<input type="checkbox"/>	<input type="checkbox"/> -	<input type="checkbox"/> <input type="checkbox"/>	<input type="checkbox"/> <input type="checkbox"/>
	1. Cónico 1:10	2. Brida expansible 90.1101 (*)	10. Cable helicoidal 20. 30 cm cable + conector D-Sub 15p	11. SSI Binario horario 12. SSI Binario antihorario 13. SSI Gray horario 14. SSI Gray antihorario 21. SSI + 2048 SIN/COS Binario horario 22. SSI + 2048 SIN/COS Binario antihorario 23. SSI + 2048 SIN/COS Gray horario 24. SSI + 2048 SIN/COS Gray antihorario 35. BiSS-C 45. BiSS-C + 2048 SIN/COS	1. IP54	1. 4.5...30 VDC 2. 5 VDC	S. Dirección R. Reset		KD. Cable libre de halógenos

Solicite el Step file 3D de su referencia

info@encoderhohner.com  
servicio disponible en 24h

(\*) El sistema antigiro tipo 2 (Brida expansible 90.1101) se suministran montados.

Disponibles, bajo pedido, diversas opciones de cable alargador con conectores aéreos específicos para diferentes variadores del mercado. Todos los sistemas y tornillos de montaje/desmontaje requeridos disponibles en el apartado de "ACCESORIOS".

Manual de instrucciones de montaje y desmontaje disponible en: [www.encoderhohner.com/product/serie-smrs64/](http://www.encoderhohner.com/product/serie-smrs64/)



# SERIE SMRS 64

## ENCODER ABSOLUTO MONOVUELTA E INCREMENTAL EJE CÓNICO

SSI  
SSI + SinCos  
BiSS-C  
BiSS-C + SinCos

### CARACTERÍSTICAS TÉCNICAS

Materiales	Tapa: Zamac Cuerpo: Aluminio Eje: Acero inoxidable
Rodamientos	De bolas
Vida de los rodamientos	1x10 <sup>10</sup> rev.
Fijación del cuerpo	Brida expansible 90.1101 (se suministra montada)
Desalineamiento permitido	±0.5 mm axial
Nº máx. rev. permisible mecánicamente	6000 rpm
Protección contra polvo y salpicaduras según DIN EN 60529	IP54
Momento de inercia del rotor	30 gcm <sup>2</sup>
Par de arranque a 20°C (68°F)	≤ 0.016 Nm
Carga máxima admisible sobre eje axial	40 N
Carga máxima admisible sobre eje radial	60 N
Peso aprox.	0.4 Kg
Rango de temperatura en funcionamiento	-20°C a +100°C
Vibración según DIN EN 60068-2-6	100 m/s <sup>2</sup> (10Hz...2000Hz)
Impacto según DIN EN 60068-2-27	1000 m/s <sup>2</sup> (6ms)
Consumo	≤ 100 mA
Tensión de alimentación	5 VDC ±10% / 4.5...30 VDC
Linealidad	± ½ LSB
Cable helicoidal	Cable 2 metros (otras longitudes de cable o conector industrial aéreo bajo pedido) o 30 cm cable + conector D-Sub 15p

### SSI / BiSS INTERFACE



(\*)

Salida Electrónica	RS485	RS485
Capacidad de carga máxima / canal	±20 mA	±20 mA
Resolución	4...21 bits	4...21 bits
Código	Binario Gray	Binario
Frecuencia de clock	50 kHz ... 2 MHz	50 kHz ... 10 MHz
Protocolo	SSI	BiSS-C

(\*) Protocolo BiSS permite configurar CRC, Mensajes de alarma, Advertencias, Sentido, Reset y Resolución absoluta por BUS. Configuración por defecto de fábrica: Binario CW.

### SALIDA INCREMENTAL

SIN/COS



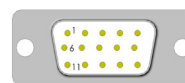
Salida Electrónica	Diferencial 1 Vpp
Paso por cero (offset)	2.5 VDC
Resolución	2048 PPR
Ancho de banda	>500 kHz

# SERIE SMRS 64

ENCODER ABSOLUTO MONOVUELTA E INCREMENTAL EJE CÓNICO

SSI  
SSI + SinCos  
BiSS-C  
BiSS-C + SinCos

## CONEXIONADO



	Cable 3x2x0.14+2x0.34 95.0008003 (**)	Cable 6x2x0.14 mm <sup>2</sup> hasta 100°C 95.0008072 (**)	Cable 6x2x0.14 mm <sup>2</sup> Cable libre de halógenos hasta 90°C 95.0008073 (**)	Conector D-Sub 15p HD Alta densidad
GND	Negro (BK)	Blanco (WH)	Blanco (WH)	13
+UB	Rojo (RD)	Marrón (BN)	Marrón (BN)	12
DT+	Amarillo (YE)	Rosa (PK)	Rosa (PK)	7
DT-	Verde (GN)	Gris (GY)	Gris (GY)	2
CK+	Marrón (BN)	Amarillo (YE)	Amarillo (YE)	6
CK-	Azul (BU)	Verde (GN)	Verde (GN)	1
DIR o RESET	Gris (GY)	Rojo (RD)-Azul (BU)	Rojo (RD)-Azul (BU)	11
A	-	Rojo (RD)	Rojo (RD)	8
B	-	Negro (BK)	Negro (BK)	9
$\bar{A}$	-	Azul (BU)	Azul (BU)	3
$\bar{B}$	-	Lila (VT)	Lila (VT)	4
Carcasa	Malla	Malla	Malla	Carcasa

A,  $\bar{A}$  : Señal coseno

B,  $\bar{B}$  : Señal seno

(\*\*) La longitud máxima recomendada de cable es de 10 metros. El cable 95.0008003 se utiliza para los tipos de Interface 11, 12, 13, 14 y 35 y el cable 95.0008072 se utiliza para los tipos de Interface 21, 22, 23, 24 y 45. El cable 95.0008073 es para la ejecución especial KD. Para longitudes superiores se recomienda utilizar la opción de conexión tipo 20 con accesorios alargadores.



Longitud cable	< 25 m	< 50 m	< 100 m	< 200 m	< 400 m
Velocidad transmisión	< 1 MHz	< 400 kHz	< 300 kHz	< 200 kHz	< 100 kHz



Longitud cable	< 10 m	< 25 m	< 60 m	< 100 m
Velocidad transmisión	< 10 MHz	< 5 MHz	< 2 MHz	< 1 MHz

## ACCESORIOS

Tornillo para montaje (incluido)



**95.0004119**  
M5x55 con tuflok

Tornillo para desmontaje (no incluido)



**95.0004106**  
M10x20



**95.0004106**  
M6x55



**95.0004420**  
Espárrago M5 x 20  
45H DIN913

Cable de conexión alargador



Disponibles, bajo pedido, diversas opciones de cable alargador con conectores aéreos específicos para diferentes variadores del mercado.

Conector hembra (no incluido)



**90.9546H - D-Sub 15p**

El conector hembra se suministra desmontado, con el manual de instrucciones de montaje.