

Image avec Bride expansible 90.1101



SÉRIE SMRS 64

CODEUR ABSOLU MONOTOUR ET INCRÉMENTAL
AVEC AXE SORTANT CONIQUE

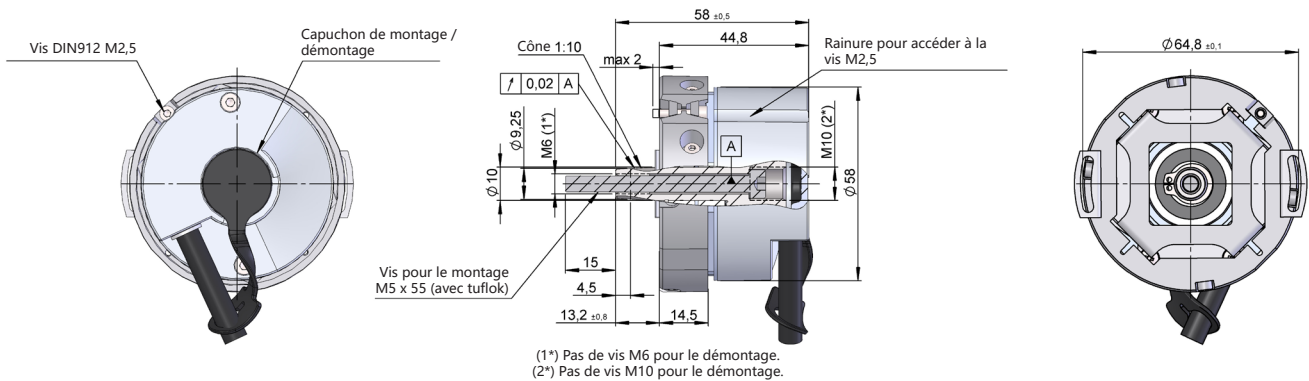
SSI SSI
SSI + SinCos

BISS-INTERFACE BiSS-C
BiSS-C + SinCos

- Résolution monotour jusqu'à 21 bits
- Résolution incrémentale 2048 SIN/COS par tour
- Diamètre du Boîtier 58 mm
- Axe conique 1:10
- Plage de température de fonctionnement jusqu'à +100°C
- Classe de protection IP54 selon DIN EN 60529
- Système anti-rotation par bride flexible ou expansible
- Connexion par câble (autres longueurs de câble disponibles)



Bride expansible (90.1101)



Dessin option mécanique type 2, axe conique 1:10, connectique type 10

RÉFÉRENCE

Exemple de référence: SMRS64-13101311S-17

Série	Axe conique	Option mécanique	Connectique	Interface	IP	Tension d'alimentation	Paramètres config.	Résolution absolue	Exécution spéciale
SMRS64 -	<input type="checkbox"/>	<input type="checkbox"/>	<input type="checkbox"/> <input type="checkbox"/>	<input type="checkbox"/> <input type="checkbox"/>	<input type="checkbox"/>	<input type="checkbox"/>	<input type="checkbox"/> -	<input type="checkbox"/> <input type="checkbox"/>	<input type="checkbox"/> <input type="checkbox"/>
	1. Conique 1:10	2. Bride expansible 90.1101 (*)	10. Câble hélicoïdal 20. 30 cm câble + connecteur D-Sub 15p	11. SSI Binaire horaire 12. SSI Binaire anti-horaire 13. SSI Gray horaire 14. SSI Gray anti-horaire 21. SSI + 2048 SIN/COS Binaire horaire 22. SSI + 2048 SIN/COS Binaire anti-horaire 23. SSI + 2048 SIN/COS Gray horaire 24. SSI + 2048 SIN/COS Gray anti-horaire 35. BiSS-C 45. BiSS-C + 2048 SIN/COS	1. IP54	1. 4.5...30 VDC 2. 5 VDC	S. Direction R. Reset		KD. Câble sans halogène

(*) Le système anti-rotation type 2 (Bride expansible 90.1101) livraison montée.

D'autres options de câbles d'extension sont disponibles, sur demande, avec des connecteurs spécifiques montés à l'extrémité du câble pour différents variateurs du marché. Tous les systèmes et les vis de montage/démontage nécessaires sont disponibles dans la section "ACCESSOIRES".

Manuel d'instructions de montage et démontage disponible:
www.encoderhohner.com/product/serie-smrs64/

Demander le fichier Step 3D de votre référence

info@encoderhohner.com
service disponible en 24h



SÉRIE SMRS 64

CODEUR ABSOLU MONOTOUR ET INCRÉMENTAL AVEC AXE SORTANT CONIQUE

SSI
SSI + SinCos
BiSS-C
BiSS-C + SinCos

CARACTÉRISTIQUES TECHNIQUES

Matériaux	Couvercle: Zamac Boîtier: Aluminium Axe: Acier inoxydable
Roulements	À billes
Durée de vie des roulements	1x10 ¹⁰ tours
Fixation du boîtier	Bride expansible 90.1101 (on est livré montée)
Mésalignement permissible	±0.5 mm axial
Vitesse de rotation maximale	6000 rpm
Protection contre la poussière et les éclaboussures, conforme à la norme DIN EN 60529	IP54
Moment d'inertie	30 gcm ²
Couple d'entraînement à 20°C (68°F)	≤ 0.016 Nm
Charge maximale admissible sur l'axe axial	40 N
Charge maximale admissible sur l'axe radial	60 N
Poids env.	0.4 Kg
Plage de température de fonctionnement	-20°C à +100°C
Tenue aux vibrations conforme à la norme DIN EN 60068-2-6	100 m/s ² (10Hz...2000Hz)
Tenue aux chocs conforme à la norme DIN EN 60068-2-27	1000 m/s ² (6ms)
Consommation	≤ 100 mA
Tension d'alimentation	5 VDC ±10% / 4.5...30 VDC
Linéarité	± ½ LSB
Câble hélicoïdal	Câble 2 mètres (autres longueurs du câble ou connecteur aérien sur demande) ou 30 cm câble + connecteur D-Sub 15p

SSI / BiSS INTERFACE



(*)

Sortie électronique	RS485	RS485
Capacité de charge maximale / canal	±20 mA	±20 mA
Résolution	4...21 bits	4...21 bits
Code	Binaire Gray	Binaire
Fréquence d'horloge	50 kHz ... 2 MHz	50 kHz ... 10 MHz
Protocole	SSI	BiSS-C

(*) Le protocole BiSS permet de configurer le CRC, les messages d'alarme, les avertissements, le sens, la réinitialisation et la résolution absolue par BUS. Configuration usine par défaut: Binaire CW.

SORTIE INCRÉMENTAL

SIN/COS



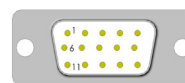
Sortie électronique	Différentiel 1 Vpp
Passage par zéro (offset)	2.5 VDC
Résolution	2048 PPR
Fréquence de coupure	>500 kHz

SÉRIE SMRS 64

CODEUR ABSOLU MONOTOUR ET INCRÉMENTAL AVEC AXE SORTANT CONIQUE

SSI
SSI + SinCos
BiSS-C
BiSS-C + SinCos

CONNECTIQUE



	Câble 3x2x0.14+2x0.34 95.0008003 (**)	Câble 6x2x0.14 mm ² jusqu'à 100°C 95.0008072 (**)	Câble 6x2x0.14 mm ² Câble sans halogène jusqu'à 90°C 95.0008073 (**)	Connecteur D-Sub 15p HD Haute densité
GND	Noir (BK)	Blanc (WH)	Blanc (WH)	13
+UB	Rouge (RD)	Marron (BN)	Marron (BN)	12
DT+	Jaune (YE)	Rose (PK)	Rose (PK)	7
DT-	Vert (GN)	Gris (GY)	Gris (GY)	2
CK+	Marron (BN)	Jaune (YE)	Jaune (YE)	6
CK-	Bleu (BU)	Vert (GN)	Vert (GN)	1
DIR ou RESET	Gris (GY)	Rouge (RD)-Bleu (BU)	Rouge (RD)-Bleu (BU)	11
A	-	Rouge (RD)	Rouge (RD)	8
B	-	Noir (BK)	Noir (BK)	9
\bar{A}	-	Bleu (BU)	Bleu (BU)	3
\bar{B}	-	Violet (VT)	Violet (VT)	4
Boîtier	Blindage	Blindage	Blindage	Boîtier

A, \bar{A} : Signal cosinus

B, \bar{B} : Signal sinus

(**) La longueur de câble maximale recommandée est de 10 mètres. Le câble 95.0008003 est utilisé pour les types Interface 11, 12, 13, 14 et 35 et le câble 95.0008072 est utilisé pour les types Interface 21, 22, 23, 24 et 45. Le câble 95.0008073 est destiné pour l'exécution spéciale KD. En longueurs supérieures, il est recommandé d'utiliser l'option de connexion type 20 avec des accessoires d'extension.



Longueur de câble	< 25 m	< 50 m	< 100 m	< 200 m	< 400 m
Vitesse de transmission	< 1 MHz	< 400 kHz	< 300 kHz	< 200 kHz	< 100 kHz



Longueur de câble	< 10 m	< 25 m	< 60 m	< 100 m
Vitesse de transmission	< 10 MHz	< 5 MHz	< 2 MHz	< 1 MHz

ACCESSOIRES

Vis pour le montage (inclus)



95.0004119
M5x55 avec tuflok

Vis pour le démontage (non inclus)



95.0004106
M10x20



95.0004106
M6x55



95.0004420
Vis sans tête M5 x 20
45H DIN913

Câble d'extension



D'autres options de câbles d'extension sont disponibles, sur demande, avec des connecteurs spécifiques montés à l'extrémité du câble pour différents variateurs du marché.

Connecteur femelle (non inclus)



90.9546H - D-Sub 15p

Le connecteur femelle est livré démonté, avec le manuel d'instructions de montage.