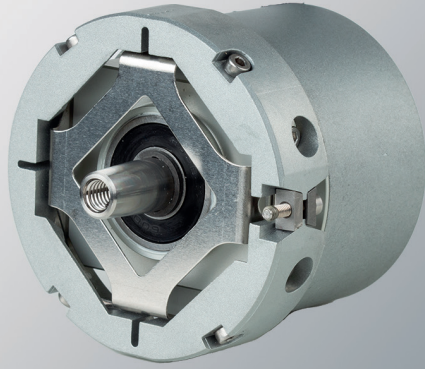


系列 SMRS 64S

单圈绝对和增量圆锥轴编码器



90.1101



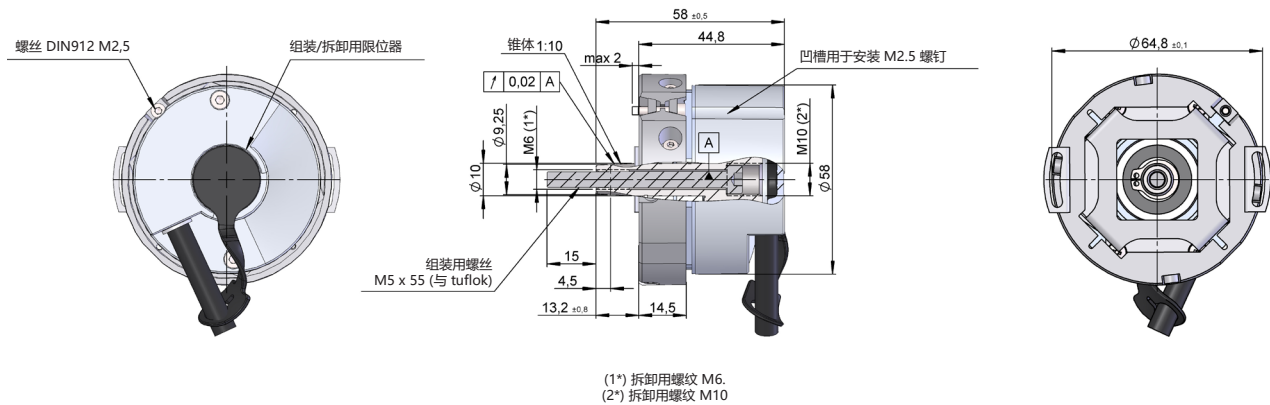
SIN/COS + SIN/COS

- 绝对值分辨率 1 SIN/COS 每圈
- 增量分辨率 2048 SIN/COS 每圈
- 外径 58 mm
- 圆锥轴 1:10
- 防护等级 IP54 根据 DIN EN 60529
- 通过柔性法兰或膨胀联轴器的防旋转系统
- 通过线缆连接 (可提供其他线缆长度)



光学编码器 绝对式和增量式编码器 SIN/COS 抗振动和冲击 保护等级 54 快递发货

膨胀联轴器 (90.1101)



示例图纸对应选项为 机械选项类型 2, 圆锥轴 1:10, 出线类型 10

选型参考

参考示例: SMRS64S-12106012-2048

系列	圆锥轴	机械选项类	出线	接口类型	保护等级	电源供应	脉冲数	特殊代码
SMRS64S -	<input type="checkbox"/>	<input type="checkbox"/>	<input type="checkbox"/> <input type="checkbox"/>	<input type="checkbox"/> <input type="checkbox"/>	<input type="checkbox"/>	<input type="checkbox"/>	<input type="checkbox"/> 2 <input type="checkbox"/> 0 <input type="checkbox"/> 4 <input type="checkbox"/> 8	<input type="checkbox"/> <input type="checkbox"/>
	1. 锥度 1:10	2. 膨胀联轴器 90.1101 (*)	10. 螺旋线缆 20. 30 cm 线缆 + 连接器 D-Sub 15p	60. 每360°提供1个绝对型 SIN/COS信号和 2048个增量型 SIN/COS信号	1. IP54	2. 5 VDC		KD. 无卤线缆

(*) 防旋转系统类型 2 (膨胀联轴器 90.1101) 在供货时已经预装。

根据要求, 可提供其他延长线缆选项, 并在线缆末端安装特定连接器, 以适应不同的驱动器。所有系统以及所需的组装和拆卸螺丝均可在“配件”部分中找到。



组装和拆卸说明手册下载地址:
www.encoderhohner.com/product/serie-smrs64s/

订购您的标准产品 3D图纸

info@encoderhohner.com

24小时提供服务



系列 SMRS 64S

单圈绝对和增量圆锥轴编码器

SIN/COS + SIN/COS

技术规格

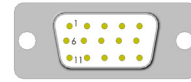
材料	端盖: 锌合金 外壳: 铝 轴: 不锈钢
轴承	滚珠
轴承寿命	1x10 ¹⁰ 圈
外壳固定	膨胀联轴器 90.1101 (发货预装)
允许轴向偏差	±0.5 mm 轴向
机械允许最大转速	6000 rpm
防尘和防水等级符合 DIN EN 60529	IP54
转子转动惯量	≤ 30 gcm ²
20°C (68°F) 时的启动扭矩	≤ 0.016 Nm
轴向允许最大负载	40 N
径向允许最大负载	60 N
重量	约0.4 Kg
工作温度范围	-20°C 至 +100°C
振动根据 DIN EN 60068-2-6	100 m/s ² (10Hz...2000Hz)
冲击根据 DIN EN 60068-2-27	1000 m/s ² (6ms)
电量消耗	≤ 100 mA
电源供应	5 VDC ±10%
电子增量输出	SIN/COS, 1 Vpp ±20%
增量分辨率	2048 SIN/COS
电子绝对输出	SIN/COS, 1 Vpp ±20%
绝对值分辨率	1 SIN/COS 在 360°
频率 (-3 dB)	≤ 200 kHz
信号偏移	2.5 VDC
螺旋线缆	2 米线缆 (可根据要求提供其他线缆长度或线缆连接器) 或者 30 cm 线缆 + 连接器 D-Sub 15p

系列 SMRS 64S

单圈绝对和增量圆锥轴编码器

SIN/COS + SIN/COS

出线



	线缆 6x2x0.14 mm ² 最高达 100°C 95.0008072 (**)	线缆 6x2x0.14 mm ² 无卤线缆 最高达 90°C 95.0008073 (**)	连接器 D-Sub 15p HD 高密度
电源供应			
GND	白色 (WH)	白色 (WH)	7
+UB	棕色 (BN)	棕色 (BN)	9
增量信号			
A	绿色 (GN)	绿色 (GN)	5
\bar{A}	黄色 (YE)	黄色 (YE)	6
B	蓝色 (BU)	蓝色 (BU)	8
\bar{B}	红色 (RD)	红色 (RD)	1
Z	灰色 (GY)-粉色 (PK)	灰色 (GY)-粉色 (PK)	3
\bar{Z}	红色 (RD)-蓝色 (BU)	红色 (RD)-蓝色 (BU)	4
绝对值信号			
C	灰色 (GY)	灰色 (GY)	11
\bar{C}	粉色 (PK)	粉色 (PK)	10
D	黑色 (BK)	黑色 (BK)	12
\bar{D}	紫色 (VT)	紫色 (VT)	13
屏蔽	屏蔽	屏蔽	屏蔽

A, \bar{A} , C, \bar{C} : 余弦信号

B, \bar{B} , D, \bar{D} : 正弦信号

(**) 建议的最大线缆长度为 10 米。对于更长的长度, 请使用带有扩展附件的连接选项 20 类型连接。

配件

组装用螺丝 (包装内含)



95.0004119
M5x55 与 tuflok

组装螺丝 (包装不含)



95.0004106
M10x20



95.0004106
M6x55



95.0004420
平头螺钉 M5 x 20
45H DIN913

延长线缆连接



根据要求, 可提供其他延长线缆选项, 并在线缆末端安装特定连接器, 以适应不同的驱动器。

母头连接器 (包装不含)



90.9546H - D-Sub 15p
母头连接器以分开包装形式提供, 并附有组装说明手册。