

Imagen con Brida expansible 90.1101



# SERIE SMRS 64S

## ENCODER ABSOLUTO MONOVUELTA E INCREMENTAL EJE CÓNICO

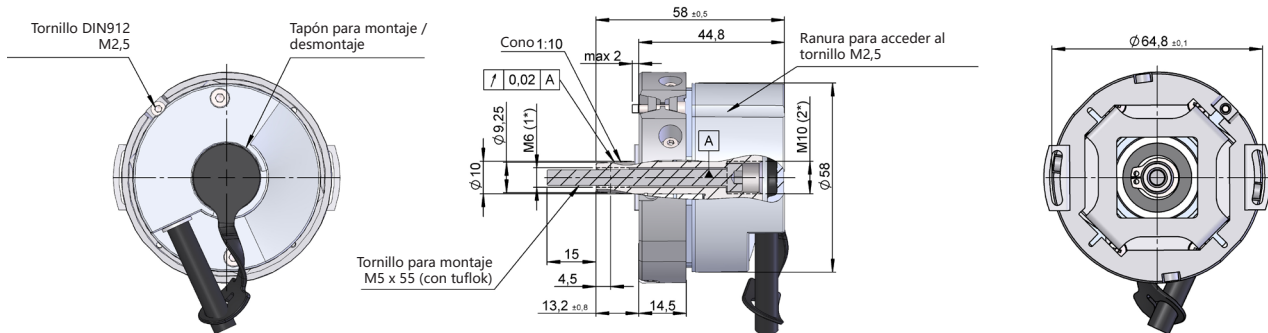
SIN/COS + SIN/COS

- Resolución absoluta 1 SIN/COS por vuelta
- Resolución incremental 2048 SIN/COS por vuelta
- Diámetro exterior 58 mm
- Eje cónico 1:10
- Clase de protección IP54 según DIN EN 60529
- Sistema antigiro mediante brida flexible o expansible
- Conexión cable (disponible cualquier longitud de cable)



Encoder óptico    Encoder absoluto e incremental    SIN/COS    Resistente a vibración y choque    IP54    Entrega rápida

### Brida expansible (90.1101)



(1\*) Rosca M6 para desmontaje.  
(2\*) Rosca M10 para desmontaje

Dibujo opción mecánica tipo 2, eje cónico 1:10, conexión tipo 10

### REFERENCIA

Ejemplo de referencia: SMRS64S-12106012-2048

Serie	Eje cónico	Opción Mecánica	Conexión	Interface	IP	Tensión de alimentación	Número de impulsos	Ejecución Especial
SMRS64S -	<input type="checkbox"/>	<input type="checkbox"/>	<input type="checkbox"/> <input type="checkbox"/>	<input type="checkbox"/> <input type="checkbox"/>	<input type="checkbox"/>	<input type="checkbox"/>	<input type="checkbox"/> <input type="checkbox"/> <input type="checkbox"/> <input type="checkbox"/> <input type="checkbox"/> <input type="checkbox"/>	<input type="checkbox"/> <input type="checkbox"/>
	1. Cónico 1:10	2. Brida expansible 90.1101 (*)	10. Cable helicoidal 20. 30 cm cable + conector D-Sub 15p	60. Absoluta 1 SIN/COS en 360° e incremental 2048 SIN/COS	1. IP54	2. 5 VDC		KD. Cable libre de halógenos

(\*) El sistema antigiro tipo 2 (Brida expansible 90.1101) se suministran montados.

Disponibles, bajo pedido, diversas opciones de cable alargador con conectores aéreos específicos para diferentes variadores del mercado. Todos los sistemas y tornillos de montaje/desmontaje requeridos disponibles en el apartado de "ACCESORIOS".

Manual de instrucciones de montaje y desmontaje disponible en: [www.encoderhohner.com/product/serie-smrs64s/](http://www.encoderhohner.com/product/serie-smrs64s/)

**Solicite el Step file 3D de su referencia**

[info@encoderhohner.com](mailto:info@encoderhohner.com)

servicio disponible en 24h



# SERIE SMRS 64S

ENCODER ABSOLUTO MONOVUELTA E INCREMENTAL EJE CÓNICO

SIN/COS + SIN/COS

## CARACTERÍSTICAS TÉCNICAS

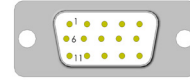
Materiales	Tapa: Zamac Cuerpo: Aluminio Eje: Acero inoxidable
Rodamientos	De bolas
Vida de los rodamientos	1x10 <sup>10</sup> rev.
Fijación del cuerpo	Brida expansible 90.1101 (se suministra montada)
Desalineamiento permitido	±0.5 mm axial
Nº máx. rev. permisible mecánicamente	6000 rpm
Protección contra polvo y salpicaduras según DIN EN 60529	IP54
Momento de inercia del rotor	≤ 30 gcm <sup>2</sup>
Par de arranque a 20°C (68°F)	≤ 0.016 Nm
Carga máxima admisible sobre eje axial	40 N
Carga máxima admisible sobre eje radial	60 N
Peso aprox.	0.4 Kg
Rango de temperatura en funcionamiento	-20°C a +100°C
Vibración según DIN EN 60068-2-6	100 m/s <sup>2</sup> (10Hz...2000Hz)
Impacto según DIN EN 60068-2-27	1000 m/s <sup>2</sup> (6ms)
Consumo	≤ 100 mA
Tensión de alimentación	5 VDC ±10%
Electrónica de salida incremental	SIN/COS, 1 Vpp ±20%
Resolución incremental	2048 SIN/COS
Electrónica de salida absoluta	SIN/COS, 1 Vpp ±20%
Resolución absoluta	1 SIN/COS en 360°
Frecuencia (-3 dB)	≤ 200 kHz
Paso por cero (offset)	2.5 VDC
Cable helicoidal	Cable 2 metros (otras longitudes de cable o conector industrial aéreo bajo pedido) o 30 cm cable + conector D-Sub 15p

# SERIE SMRS 64S

ENCODER ABSOLUTO MONOVUELTA E INCREMENTAL EJE CÓNICO

SIN/COS + SIN/COS

## CONEXIONADO



	<b>Cable</b> 6x2x0.14 mm <sup>2</sup> hasta 100°C 95.0008072 (**)	<b>Cable</b> 6x2x0.14 mm <sup>2</sup> Cable libre de halógenos hasta 90°C 95.0008073 (**)	<b>Conector</b> D-Sub 15p HD Alta densidad
--	--	--	--

### ALIMENTACIÓN

GND	Blanco (WH)	Blanco (WH)	7
+UB	Marrón (BN)	Marrón (BN)	9

### SEÑALES INCREMENTALES

A	Verde (GN)	Verde (GN)	5
$\bar{A}$	Amarillo (YE)	Amarillo (YE)	6
B	Azul (BU)	Azul (BU)	8
$\bar{B}$	Rojo (RD)	Rojo (RD)	1
Z	Gris (GY)-Rosa (PK)	Gris (GY)-Rosa (PK)	3
$\bar{Z}$	Rojo (RD)-Azul (BU)	Rojo (RD)-Azul (BU)	4

### SEÑALES ABSOLUTAS

C	Gris (GY)	Gris (GY)	11
$\bar{C}$	Rosa (PK)	Rosa (PK)	10
D	Negro (BK)	Negro (BK)	12
$\bar{D}$	Lila (VT)	Lila (VT)	13
Carcasa	Malla	Malla	Carcasa

A,  $\bar{A}$ , C,  $\bar{C}$ : Señal coseno  
B,  $\bar{B}$ , D,  $\bar{D}$ : Señal seno

(\*\*) La longitud máxima recomendada de cable es de 10 metros. Para longitudes superiores se recomienda utilizar la opción de conexión tipo 20 con accesorios alargadores.

## ACCESORIOS

### Tornillo para montaje (incluido)



**95.0004119**  
M5x55 con tuflok

### Tornillo para desmontaje (no incluido)



**95.0004106**  
M10x20



**95.0004106**  
M6x55



**95.0004420**  
Espárrago M5 x 20  
45H DIN913

### Cable de conexión alargador



Disponibles, bajo pedido, diversas opciones de cable alargador con conectores aéreos específicos para diferentes variadores del mercado.

### Conector hembra (no incluido)



**90.9546H - D-Sub 15p**  
El conector hembra se suministra desmontado, con el manual de instrucciones de montaje.