

Görsel Uzatılmış kaplin 90.1101



# SERİ SMRS 64S

KONİK MİLLİ TEKTURLU VE ARTIMLI ENCODER

 SIN/COS + SIN/COS

- Mutlak çözünürlük 1 SIN/COS her turda
- Artımlı çözünürlük 2048 SIN/COS her turda
- Dış gövde çapı 58 mm
- Konik milli 1:10
- Koruma sınıfı IP54 DIN EN 60529 göre
- Esnek flanşlı veya uzatılmış kaplinli anti-rotasyon sistemi
- Kablo bağlantılı (diğer kablo uzunlukları mevcuttur)



Optik Encoder



Mutlak ve artımlı encoder



SIN/COS



Vibrasyon ve çok dayanımlı

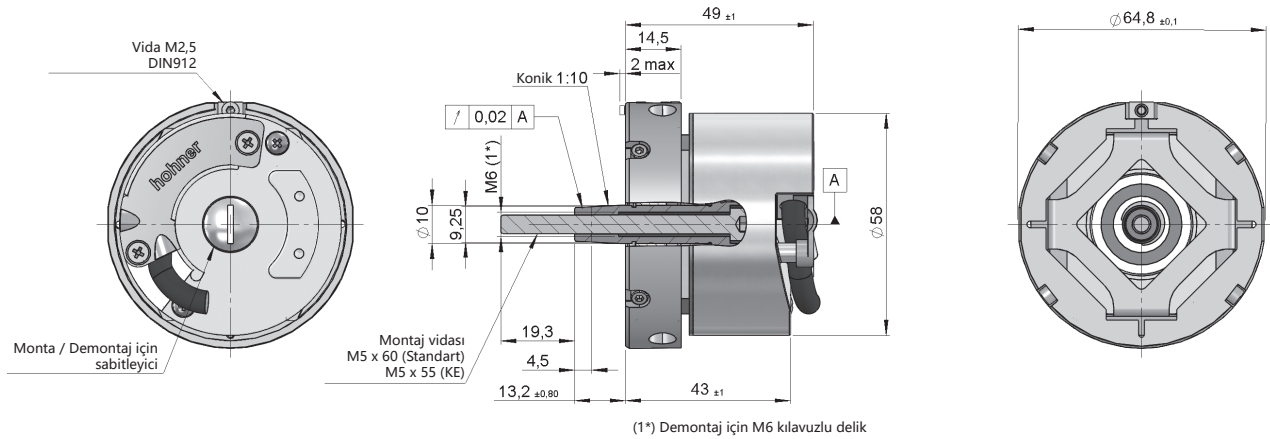


IP54



Ekspres teslimat

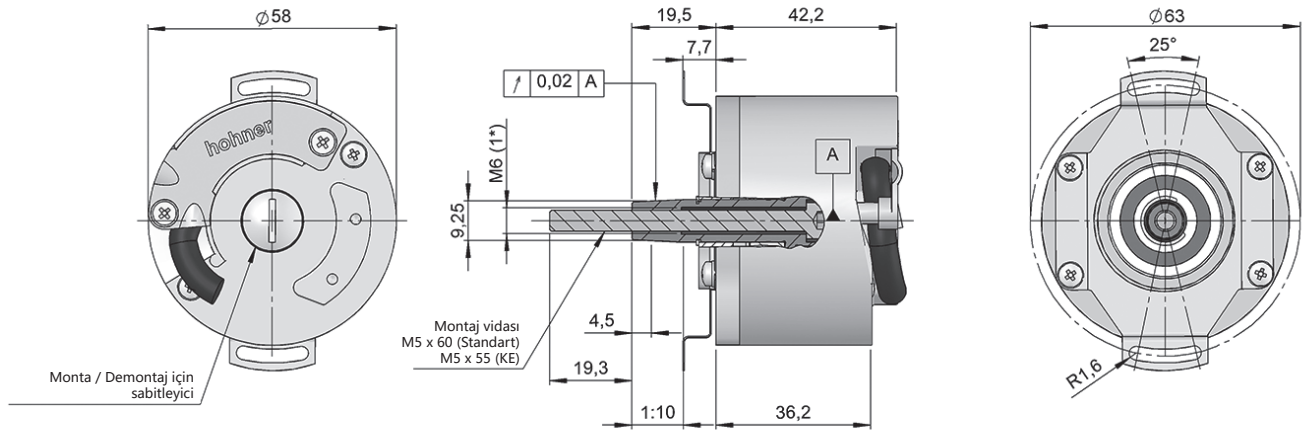
## Uzatılmış kaplin (90.1101)



(1\*) Demontaj için M6 kılavuzlu delik

Çizim mekanik opsiyon tipi 2, Konik milli 1:10, bağlantı tipi 10

## Esnek flanş (90.1027)



(1\*) Demontaj için M6 kılavuzlu delik

Çizim mekanik opsiyon tipi 1, Konik milli 1:10, bağlantı tipi 10



# SERİ SMRS 64S

KONİK MİLLİ TEKTURLU VE ARTIMLI ENCODER

SIN/COS + SIN/COS

## REFERANS

Referans örneği: SMRS64S-12106012-2048

Seri	Konik milli	Mekanik opsiyon	Bağlantı	Arayüz	IP	Besleme gerilimi	Darbe sayısı	Müşteriye özel
SMRS64S -	<input type="checkbox"/>	<input type="checkbox"/>	<input type="checkbox"/>	<input type="checkbox"/>	<input type="checkbox"/>	<input type="checkbox"/>	<b>2 0 4 8</b>	<input type="checkbox"/>
	1. Konik 1:10	1. Esnek flanş 90.1027 2. Uzatılmış kaplin 90.1101 (*)	10. Sarmal kablo 20. 30 cm kablo + konektör D-Sub 15p	60. Her tur için 1 Sin/Cos mutlak ve 2048 Sin/Cos artımlı değer	1. IP54	2. 5 VDC		KD. Halojensiz kablo KE. Montaj vidası M5x55 95.0004099

(\*) Anti-rotasyon sistem tipi 1 (Esnek flanş 90.1027) ve 2 (Uzatılmış kaplin 90.1101) montajlı tedarik.

İstek üzerine, farklı uygulamalar için, kablo üzerine monte edilmiş konektör seçenekleri mevcuttur. Sistem için gerekli bütün montaj ve demontaj vidaları "AKSESUARLAR" sekmesindedir.

 Montaj ve demontaj kılavuzu içinde mevcuttur:  
[www.encoderhohner.com/product/serie-smrs64s/](http://www.encoderhohner.com/product/serie-smrs64s/)

**Seçtiğiniz referansın 3D Step dosyasını sipariş edin**

**info@encoderhohner.com**  
24 saat hizmeti mevcuttur

## TEKNİK ÖZELLİKLER

Materyaller	Kapak: Alüminyum Gövde: Alüminyum Mil: Paslanmaz Çelik
Rulman	Bilya
Rulman ömrü	1x10 <sup>10</sup> tur
Gövde sabitleme	Uzatılmış kaplin 90.1101 (montajlı) Esnek flanş 90.1027 (montajlı)
İzin verilen kayma	±0.5 mm aksiyel (90.1101) ±0.5 mm aksiyel, ±0.3 mm radyal (90.1027)
Mekanik olarak izin verilen maksimum dönüş sayısı	6000 dakika başına devir
Toz ve su sıçramalarına karşı koruma DIN EN 60529	IP54
Rotor atalet momenti	≤ 3x10 <sup>-6</sup> Kgm <sup>2</sup>
Başlangıç torku 20°C (68°F)	≤ 0.02 Nm
İzin verilen maksimum aksiyel yük	40 N
İzin verilen maksimum radyal yük	60 N
Ortalama ağırlık	0.4 Kg
Çalışma sıcaklığı aralığı	-20°C ile +80°C
Vibrasyon DIN EN 60068-2-6	100 m/s <sup>2</sup> (10Hz...2000Hz)
Şok standardı DIN EN 60068-2-27	1000 m/s <sup>2</sup> (6ms)
Tüketim	≤ 90 mA
Besleme gerilimi	5 VDC ±10%
Elektronik artımlı çıkış	SIN/COS, 1 Vpp ±20%
Artımlı çözünürlük	2048 SIN/COS
Elektronik mutlak çıkış	SIN/COS, 1 Vpp ±20%
Mutlak çözünürlük	1 SIN/COS iç 360°
Frekans (-3 dB)	≤ 200 kHz
Sinyal başlangıç noktası	2.5 VDC
Sarmal kablo	2 metre kablo (isteğe göre farklı kablo uzunlukları da sağlanabilir veya kablo ucuna konektör eklenebilir) veya 30 cm kablo + konektör D-Sub 15p

# SERİ SMRS 64S

KONİK MİLLİ TEKTURLU VE ARTIMLI ENCODER

SIN/COS + SIN/COS

## BAĞLANTI



	<b>Kablo</b> 6x2x0.14 mm <sup>2</sup> 100°C'e kadar 95.0008072 (**)	<b>Kablo</b> 6x2x0.14 mm <sup>2</sup> Halojensiz kablo 90°C'e kadar 95.0008073 (**)	<b>Konnektör</b> D-Sub 15p HD Yüksek yoğunluk
<b>BEŞLEME GERİLİMİ</b>			
GND	Beyaz (WH)	Beyaz (WH)	7
+UB	Kahverengi (BN)	Kahverengi (BN)	9
<b>ARTIMLI SİNYALLER</b>			
A	Yeşil (GN)	Yeşil (GN)	5
$\bar{A}$	Sarı (YE)	Sarı (YE)	6
B	Mavi (BU)	Mavi (BU)	8
$\bar{B}$	Kırmızı (RD)	Kırmızı (RD)	1
Z	Gri (GY)-Pembe (PK)	Gri (GY)-Pembe (PK)	3
$\bar{Z}$	Kırmızı (RD)-Mavi (BU)	Kırmızı (RD)-Mavi (BU)	4
<b>MUTLAK SİNYALLER</b>			
C	Gri (GY)	Gri (GY)	11
$\bar{C}$	Pembe (PK)	Pembe (PK)	10
D	Siyah (BK)	Siyah (BK)	12
$\bar{D}$	Mor (VT)	Mor (VT)	13
Gövde	Ekran	Ekran	Gövde

A,  $\bar{A}$ , C,  $\bar{C}$ : Kosinüs sinyali

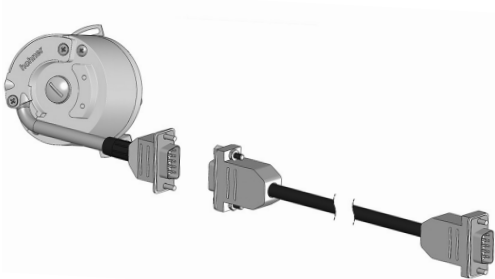
B,  $\bar{B}$ , D,  $\bar{D}$ : Sinüs sinyali

(\*\*) Önerilen maksimum kablo uzunluğu 10 metredir.

Çok büyük uzunluklar için tip 20 bağlantısını ve uzatma kablolarını kullanınız.

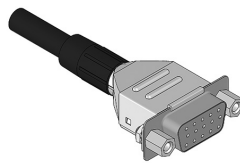
## AKSESUARLAR

Uzatmalı kablo bağlantısı



İstek üzerine, farklı uygulamalar için, kablo üzerine monte edilmiş konnektör seçenekleri mevcuttur.

Dişi konnektör (dahil değil)



**(D-Sub 15p)**

Dişi konnektör montajsız olarak sağlanmış olup montaj manueli mevcuttur.

Montaj vidası (dahil)



**95.0004105**  
M5x60  
(Standart)

**95.0004099**  
M5x55  
(Müşteriye Özel KE)

Demontaj vidası (dahil değil)



**95.0004106**  
M6x55

**95.0004420**  
Başsız vida M5x20  
45H DIN913

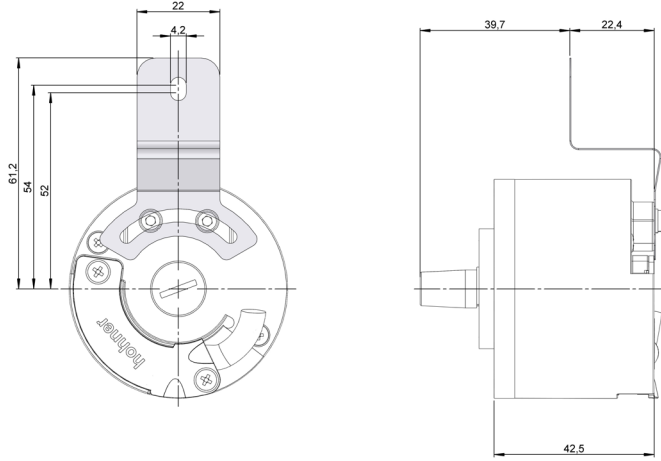
# SERİ SMRS 64S

KONİK MİLLİ TEKTURLU VE ARTIMLI ENCODER

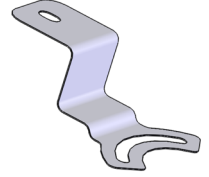
SIN/COS + SIN/COS

## ANTI-ROTASYON SİSTEM ÖLÇÜLERİ

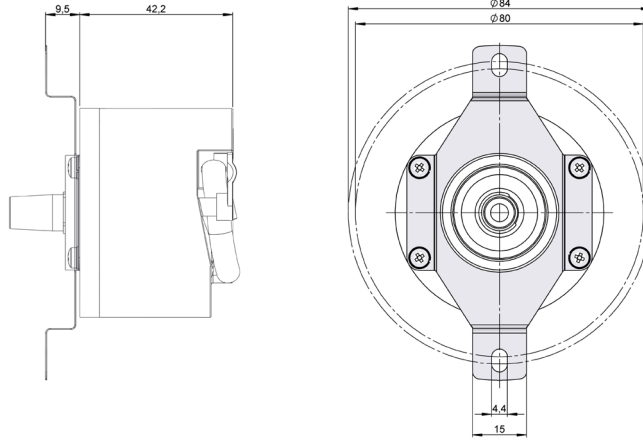
Esnek flanş  
90.1039



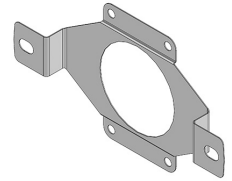
90.1039



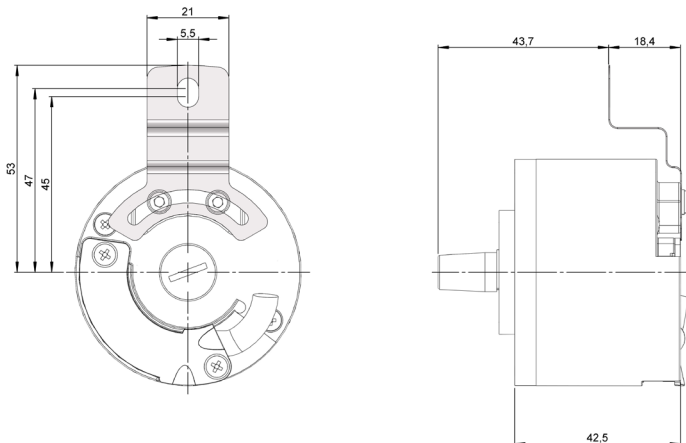
Esnek flanş  
90.1045



90.1045



Esnek flanş  
90.1046



90.1046

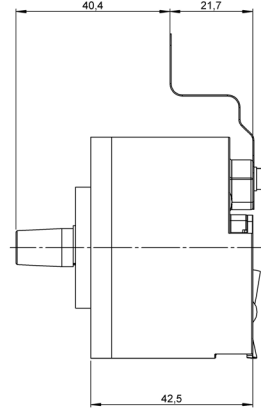
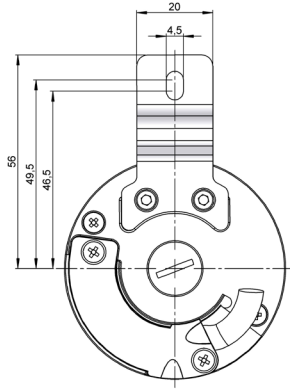


# SERİ SMRS 64S

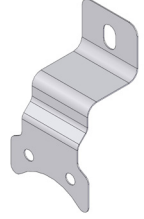
KONİK MİLLİ TEKTURLU VE ARTIMLI ENCODER

SIN/COS + SIN/COS

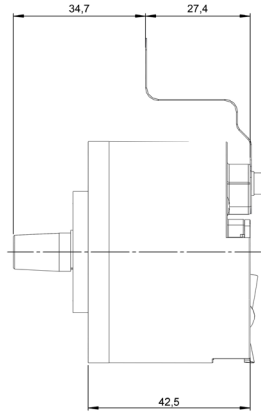
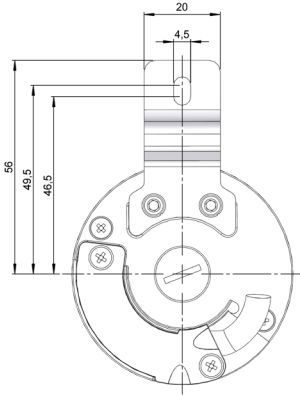
Esnek flanş  
90.1071



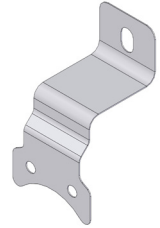
90.1071



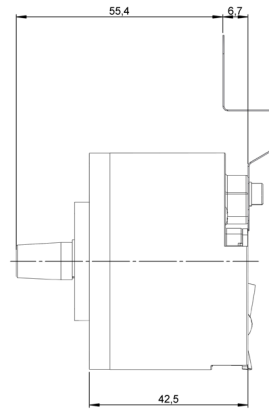
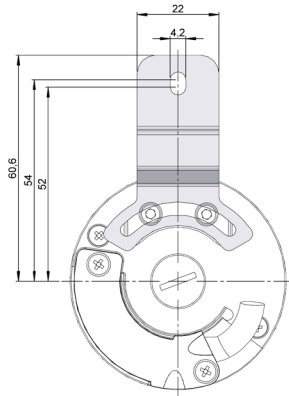
Esnek flanş  
90.1072



90.1072



Esnek flanş  
90.1086



90.1086

