



# BAUREIHE E36 CS

SINGLETURN ABSOLUT- MINIATUR-  
DREHGEBER MIT VOLLWELLE



- Singleturn-Auflösung bis 13 Bit
- Magnetische Abtastung
- Baugröße 36,5 mm
- Vollwelle  $\varnothing$  6 mm
- Schutzart IP64 gemäß DIN EN 60529
- Kabelanschluss (verschiedene Kabellängen verfügbar)

Magnetischer Drehgeber

Absolut-Drehgeber

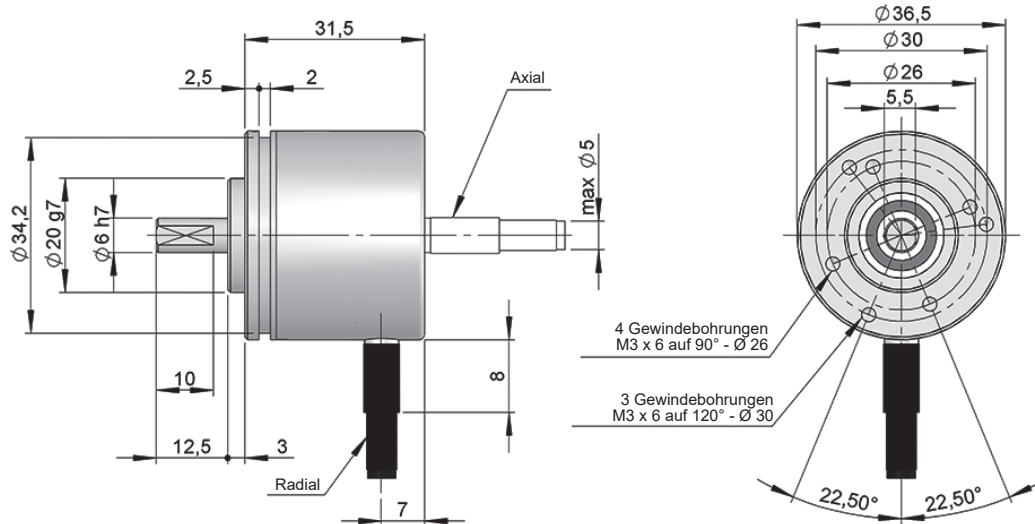
Miniatur-Drehgeber

Vibrations- und Schockbeständig

Schutzart IP64

Betriebs-temperatur  
-40°C

Schnelle Lieferung



Maßzeichnung Vollwelle Typ 1, Anschluss 1/2

## BESTELLSCHLÜSSEL

Bestellschlüssel Beispiel: E36CS-SSI-1231-12

Baureihe	Schnittstelle	Vollwelle	Anschlüsse	Code	Versorgungsspannung / Ausgangsstufe	Singleturn-Auflösung	Sonderausführung
E36CS -	SSI -	<input type="checkbox"/>	<input type="checkbox"/>	<input type="checkbox"/>	<input type="checkbox"/> -	<input type="checkbox"/> <input type="checkbox"/>	<input type="checkbox"/> <input type="checkbox"/>
	SSI, SSI	1. $\varnothing$ 6 mm	1. Kabel axial 2. Kabel radial	1. Binär CW 2. Binär CCW 3. Gray CW 4. Gray CCW	1. 4,75...30 VDC / RS422	09. 9 Bit 10. 10 Bit 11. 11 Bit 12. 12 Bit 13. 13 Bit	<input type="checkbox"/> <input type="checkbox"/>

Bestellen Sie Ihre Referenz- Datei Step 3D

info@encoderhohner.com

Service verfügbar in 24 Std



# BAUREIHE E36 CS

SINGLETURN ABSOLUT- MINIATUR- DREHGEBER MIT VOLLWELLE




## TECHNISCHE EIGENSCHAFTEN

Materialien	Gehäuse: Aluminium Flansch: Aluminium Welle: Edelstahl
Lager	Kugellager
Lagerlebensdauer	1x10 <sup>10</sup> Umdrehungen
Mechanisch zulässige maximale Drehzahl	6000 U/min <sup>-1</sup> - Standard 10000 U/min <sup>-1</sup> - auf Anfrage 12000 U/min <sup>-1</sup> (≤ 12 Bit) - auf Anfrage
Schutzart gemäß DIN EN 60529	IP64
Trägheitsmoment des Rotors	2 gcm <sup>2</sup>
Anlaufmoment bei 20°C (68°F)	≤ 0,01 Nm
Zulässige Wellebelastung, axial	20 N
Zulässige Wellebelastung, radial	40 N
Gewicht ca.	0,08 Kg
Betriebstemperatur	-40°C bis +105°C
Vibration gemäß DIN EN 60068-2-6	100 m/s <sup>2</sup> (10Hz...2000Hz)
Schock gemäß DIN EN 60068-2-27	1000 m/s <sup>2</sup> (6ms)
Anschlüsse	2-Meter-Kabel (verschiedene Kabellängen verfügbar)

## ELEKTRISCHE DATEN

Schnittstelle	
Ausgang Elektronisch	RS422
Versorgungsspannung (VCC)	4,75...30 VDC
Stromaufnahme	≤ 100 mA
Code	Binär Gray
Protokoll	SSI
Singleturn-Auflösung	bis 13 Bit
Absolute Genauigkeit	±0,35°
Relative Genauigkeit	±1,5 LSB
Zulässige Last / Kanal	±20 mA
Signalpegel "Low"	< 0,8 VDC
Signalpegel "High"	2 ... 5,5 VDC
Frequenz	50 kHz...2 MHz
Kurzschlußschutz	Ja
Verpolungsschutz	Ja

## ANSCHLÜSSE

	
	<b>Kabel</b> 8x0,14 mm <sup>2</sup> 95.0008052
GND	Weiß
VCC	Braun
DATA+	Gelb
DATA-	Rosa
CLK+	Grün
CLK-	Grau
PRESET*	Rot
DIR**	Blau

(\* ) 4,75 - 30 VDC aufliegen (länger 1ms), anschließend den Drehgeber spannungslos schalten um den Drehgeber nullzusetzen.

(\*\* ) 4,75 - 30 VDC dauerhaft aufliegen um die Drehrichtung zu ändern. Wird dieser Eingang nicht verwendet, ist dieser auf GND zu legen um Störungen zu vermeiden. Der Drehgeber muss anschließend spannungslos geschaltet werden, Reboot.