



# 系列 E58 KM

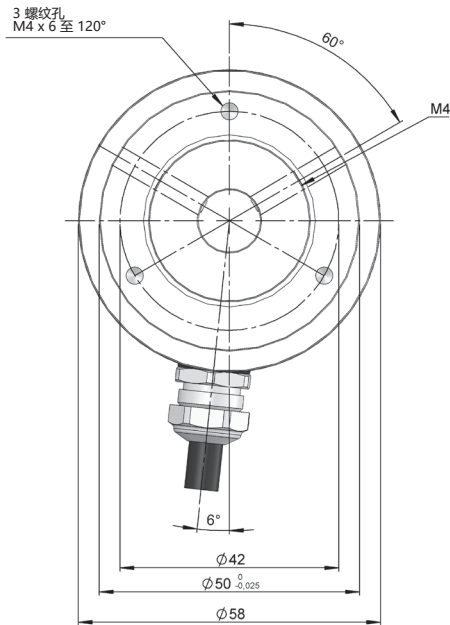
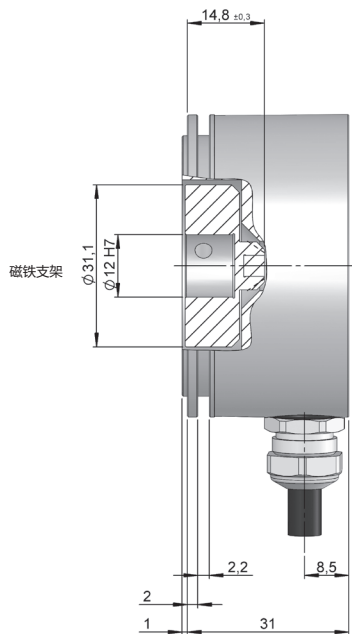
无轴承绝对式多圈编码器



- 单圈分辨率 最高达 12 位
- 多圈分辨率 最高达 24 位
- 磁性技术
- 外径 58 mm
- 磁体内孔  $\varnothing$  12 mm
- 防护等级 IP67 根据 DIN EN 60529
- 通过线缆连接 (可提供其他线缆长度)



磁编码器 绝对式编码器 套件编码器 抗振动和冲击 防护等级67 快速发货



## 选型参考

参考示例: E58KM-SSI-15211-1216

系列	接口	法兰	磁体内孔	出线	代码	电源供应/电气输出	单圈分辨率	多圈分辨率	特殊代码
E58KM -	SSI -	<input type="checkbox"/>	<input type="checkbox"/>	<input type="checkbox"/>	<input type="checkbox"/>	<input type="checkbox"/> -	<input type="checkbox"/> <input type="checkbox"/>	<input type="checkbox"/> <input type="checkbox"/>	<input type="checkbox"/> <input type="checkbox"/> <input type="checkbox"/> <input type="checkbox"/>
	SSI, SSI	1. 无选配法兰	5. $\varnothing$ 12 mm	2. 径向线缆	1. 二进制 CW 2. 二进制 CCW 3. 格雷码 CW 4. 格雷码 CCW	1. 4.75...30 VDC / RS422	09. 9 位 10. 10 位 11. 11 位 12. 12 位	12. 12 位 13. 13 位 16. 16 位 (*)	P00F. 方向

(\*) 其他可用的多圈分辨率 12 或 24 位.

订购您的标准产品 3D图纸

[info@encoderhohner.com](mailto:info@encoderhohner.com)

24小时提供服务



# 系列 E58 KM

无轴承绝对式多圈编码器



## 机械规格

材料	端盖: 铝 外壳: 铝 磁铁支架: 铝
机械允许最大转速	12000 rpm
电动允许的最大转数	6000 rpm
磁体内孔	∅ 12 mm
防尘和防水等级符合 DIN EN 60529	IP67
间隙公差	≤ 0.3 mm 轴向, ≤ 0.1 mm 径向
重量	< 0.5 Kg
工作温度范围	-20°C 至 +85°C
振动根据 DIN EN 60068-2-6	100 m/s <sup>2</sup> (10Hz...2000Hz)
冲击根据 DIN EN 60068-2-27	1000 m/s <sup>2</sup> (6ms)
径向连接	2 米线缆 (可根据要求提供其他线缆长度或线缆连接器)

## 电气规格

接口类型	
电子输出	RS422
电源供应 (VDC)	4.75...30 VDC
电量消耗	≤ 100 mA
代码	二进制 或者 格雷码
协议	SSI
单圈分辨率	最高达 12 位
多圈分辨率	最高达 24 位
绝对精度	±0.35°
相对精度	±1.5 LSB
最大通道负载电流	±20 mA
低电平信号	< 0.8 VDC
高电平信号	2 ... 5.5 VDC
频率	100 kHz...2 MHz
短路保护	有
保护极性反转	有

## 出线

	线缆 4x2x0.14 95.0008076
GND	白色 (WH)
+UB	棕色 (BN)
DT+	灰色 (GY)
DT-	粉色 (PK)
CK+	绿色 (GN)
CK-	黄色 (YE)
PRESET (*)	蓝色 (BU)
未连接	红色 (RD)
屏蔽	壳

(\*) 施加 <0,8 VDC 脉冲 (超过 1 毫秒) 将编码器设置为零。