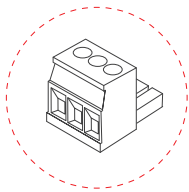
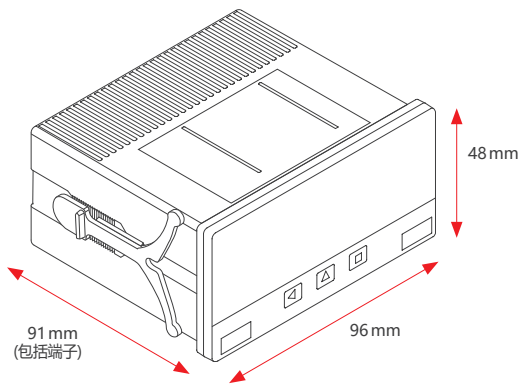




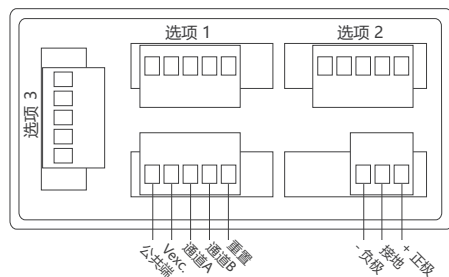
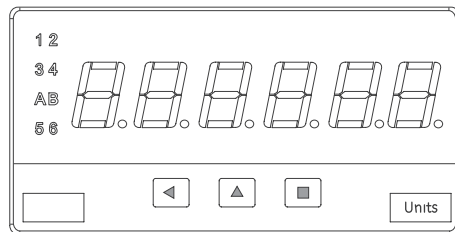
# VI96 数显

脉冲计数器、速率计和周期计

- 读数为 6 位数字，数字高度为 14 毫米
- 标准尺寸为 96 x 48 毫米
- 接受所有类型的脉冲信号和编码器
- 为传感器提供激励电压
- 通用高低交流和直流电源选项
- 可选输出模块



插入式螺丝端子细节。该仪器提供所需的所有公端子和母端子。



## 选型参考

参考示例: VI96-2000

系列	电源供应	选项 1	选项 2	选项 3
VI96 -	<input type="checkbox"/>	<input type="checkbox"/>	<input type="checkbox"/>	<input type="checkbox"/>
	1. 85-265 Vac/dc 2. 11/60 Vdc, 24 Vac, 48 Vac	0. 无附加法兰 1. 1 中继 2. 模拟量输出 3. Modbus RTU 4. RS-485 5. RS-232 6. 1 Transistor 7. 1 SSR 控制	0. 无附加法兰 1. 1 中继 2. 模拟量输出 3. Modbus RTU 4. RS-485 5. RS-232 6. 1 Transistor 7. 1 SSR 控制	0. 无附加法兰 1. 1 中继 2. 模拟量输出 3. Modbus RTU 4. RS-485 5. RS-232 6. 1 Transistor 7. 1 SSR 控制

订购您的标准产品 3D图纸

[info@encoderhohner.com](mailto:info@encoderhohner.com)

24小时提供服务



# VI96

## 脉冲计数器、速率计和周期计

技术规格	
位数	6
读数	999999 / -199999
小数点	可配置
发光颜色	红色 (标准)
数字高度	14 mm
可接受信号	NPN、PNP、Namur、拾音器、TTL、电感、机械、正交.....
激励电压	+5 Vdc, +9 Vdc, +15 Vdc, +18 Vdc (max. 70 mA)
输入端子的最大直流电压	±30 Vdc
石英精度	±0.01 %
热稳定性	20 ppm/°C
显示刷新	15 次/秒
最大频率	计数器高达 250 KHz 速率计和周期计高达 500 KHz
最低频率	速率计和周期计精度达 1 mHz (0.001 Hz)
电源 'H'	85 至 265 Vac/dc (隔离 1500 Veff)
电源 'L'	11 至 60 Vdc 和 24/48 Vac (隔离 1500 Veff)
中继和控制选项	继电器、模拟输出、串行通信.....
电量消耗	<1.5 W (仅限仪表) <4.0 W (带选项的仪表)
前端防护等级	IP65
连接	插入式螺丝端子
重量	<150 克
安装	板式
正面尺寸	96 x 48 mm
面板开孔	92 x 44 mm
深度	91 mm (包括端子)
工作温度范围	0 至 50 °C

# VI96

## 脉冲计数器、速率计和周期计

功能	
快速访问菜单	只需按下前键盘即可访问警报设定修改、预设、记忆.....
函数 'SLOW'	低频速率计应用的特殊模式
函数 'FAST'	高频计数器应用的特殊模式
缩放因子	乘数和除数从 1 到 999999
可配置重置	前后复位, 以及与报警触发联动复位
零位	可配置
触发级别	可配置
功能“触发感知”	帮助设置正确的触发级别
传感器选择	按菜单
循环计数器	由“报警复位”功能定义的循环次数
保留记忆	断电时恢复计数值
上电时功能	通过延迟冷启动时的输出和控制信号来保护远程系统
警报	具有一个或两个设定点、独立的激活和停用延迟、滞后、可选的继电器手动停用
倒置继电器	对于安全应用
显示过滤器	不稳定信号的递归滤波器
亮度	5 级亮度强度
密码	阻止访问配置菜单

### 配件示例



墙盒

可应要求提供配件



DIN 适配器



台式外壳



保护罩



适配器