



VI96 ANZEIGE

IMPULSZÄHLER, RATEMETER UND PERIODMETER

- Ablesung 6-stellig mit 14 mm Ziffernhöhe
- Standardgröße von 96 x 48 mm
- Lässt alle Arten von Impulssignalen und Drehgebern zu
- Liefert Erregerspannung für den Sensor
- Universelle Optionen für hohe und niedrige AC- und DC-Stromversorgung
- Optionale Ausgangsmodule



Impulszähler



PNP-, PNP-Sensoren



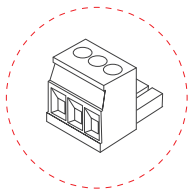
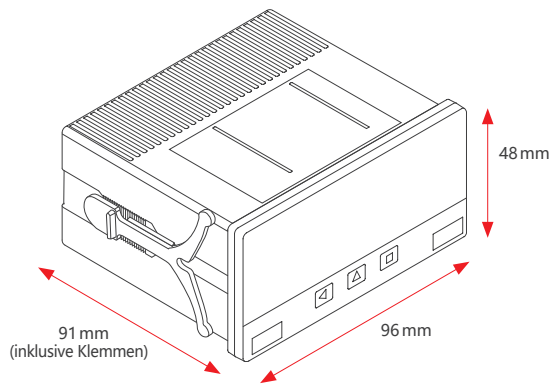
Einfache Montage



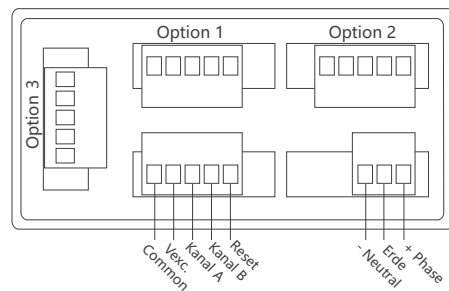
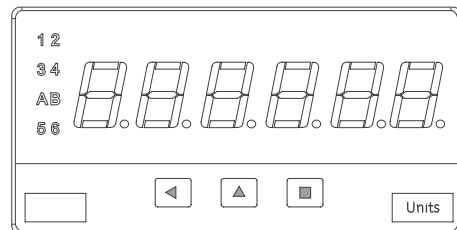
Schutzart IP65



Schnelle Lieferung



Detail der steckbaren Schraubklemme. Das Instrument wird mit allen benötigten männlichen und weiblichen Anschlüssen geliefert.



BESTELLSCHLÜSSEL

Bestellschlüssel Beispiel: VI96-2000

Baureihe	Versorgungsspannung	Option 1	Option 2	Option 3
VI96 -	<input type="checkbox"/>	<input type="checkbox"/>	<input type="checkbox"/>	<input type="checkbox"/>
	1. 85-265 Vac/dc 2. 11/60 Vdc, 24 Vac, 48 Vac	0. None 1. 1 Relais 2. Analogausgang 3. Modbus RTU 4. RS-485 5. RS-232 6. 1 Transistor 7. 1 SSR-Steuerung	0. None 1. 1 Relais 2. Analogausgang 3. Modbus RTU 4. RS-485 5. RS-232 6. 1 Transistor 7. 1 SSR-Steuerung	0. None 1. 1 Relais 2. Analogausgang 3. Modbus RTU 4. RS-485 5. RS-232 6. 1 Transistor 7. 1 SSR-Steuerung

Bestellen Sie Ihre Referenz- Datei Step 3D

info@encoderhohner.com

Service verfügbar in 24 Std



TECHNISCHE EIGENSCHAFTEN

Ziffern	6
Lektüre	999999 / -199999
Komma	Konfigurierbar
LED-Farbe	Rot (standard)
Digitale Höhe	14 mm
Signale akzeptiert	NPN, PNP, Namur, TTL, induktiv, mechanisch, Quadratur...
Erregerspannung	+5 Vdc, +9 Vdc, +15 Vdc, +18 Vdc (max. 70 mA)
Maximale Vdc an den Eingangsklemmen	±30 Vdc
Quarzgenauigkeit	±0.01 %
Thermische Stabilität	20 ppm/°C
Anzeige aktualisieren	15 Aktualisieren / Sekunde
Maximale Frequenzen	Zähler bis 250 KHz Impulsfrequenzmesser bis 500 KHz
Mindestfrequenzen	Impulsfrequenzmesser bis 1 mHz (0,001 Hz)
Power 'H'	85 bis 265 Vac/dc (isoliert 1500 Veff)
Power 'L'	11 bis 60 VDC und 24/48 VAC (isoliert 1500 Veff)
Übertragungs- und Kontrolloptionen	Relais, Analogausgang, serielle Kommunikation...
Stromaufnahme	<1.5 W (nur Zähler) <4.0 W (Zähler mit Optionen)
Frontschutz	IP65
Verbindungen	Steckbare Schraubklemme
Gewicht	<150 Gramm
Montage	Panel
Frontgröße	96 x 48 mm
Schalttafelausschnitt	92 x 44 mm
Tief	91 mm (inklusive Klemmen)
Betriebstemperatur	0 auf 50 °C

VI96

IMPULSZÄHLER, RATEMETER UND PERIODMETER

FUNCTIONS INCLUDED

Schnellzugriff-Menü	Ein einziger Druck auf die Fronttastatur ermöglicht den Zugriff auf die Änderung der Alarmsollwerte, Voreinstellungen, Speicher...
Funktion 'LANGSAM'	Spezialmodus für Niederfrequenz-Ratenmesseranwendungen
Funktion 'SCHNELL'	Spezialmodus für Hochfrequenz-Zähleranwendungen
Skalierungsfaktor	Multiplikator und Teiler von 1 bis 999999
Konfigurierbares Zurücksetzen	Zurücksetzen vorne und hinten und Zurücksetzen in Verbindung mit der Alarmaktivierung
Nullsetzung	Konfigurierbar
Triggerpegel	Konfigurierbar
Funktion 'Trigger Sense'	Hilfe bei der Einstellung des richtigen Triggerlevels
Sensorauswahl	Nach Menü
Zykluszähler	Anzahl der Zyklen, die durch die Funktion 'bei Alarm-Reset' definiert sind
Retention Speicher	Stellt den Zählwert bei Stromausfall wieder her
Funktion beim Einschalten	Schützt entfernte Systeme durch Verzögerung der Ausgangs- und Steuersignale beim Kaltstart
Alarm	Mit einem oder zwei Sollwerten, unabhängiger Ein- und Ausschaltverzögerung, Hysterese, optional manuelles Ausschalten des Relais
Invertiertes Relais	Für Sicherheitsanwendungen
Anzeigefilter	Rekursive Filter für instabile Signale
Helligkeit	5 Helligkeitsstufen
Passwort	Blockiert den Zugriff auf das Konfigurationsmenü

ZUBEHÖR BEISPIELE



Mauerkasten



DIN-Adapter



Benchtop Gehäuse



Schutz



Adapter

Zubehör auf Anfrage erhältlich