

VI96 VISUALIZADOR

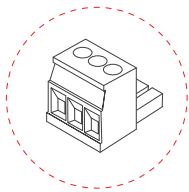
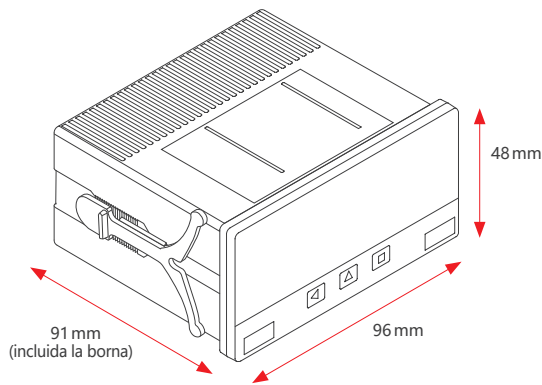
CONTADOR DE IMPULSOS, TACÓMETRO Y PERIODÍMETRO



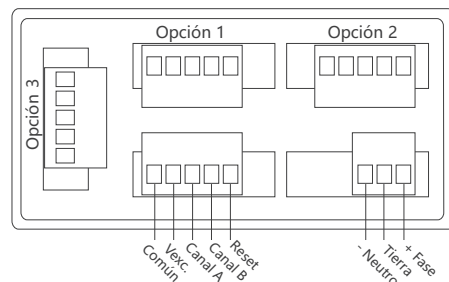
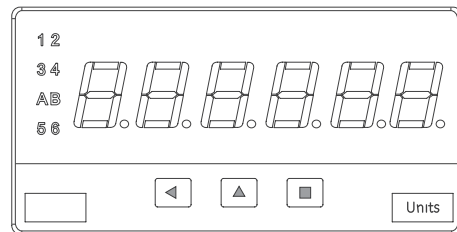
- Indicación de 6 dígitos de 14 mm de altura
- Tamaño estándar de 96 x 48 mm
- Acepta todo tipo de señales de impulso y encoders
- Proporciona tensión de excitación para el sensor
- Alimentación universal alta o baja en AC / DC
- Múltiples opciones de salida



Contador de impulsos Sensores NPN, PNP Fácil montaje IP65 Entrega rápida



Detalle del terminal enchufable. Se suministran todos los terminales macho y hembra necesarios.



REFERENCIA

Ejemplo de referencia: VI96-2000

Serie	Tensión de alimentación	Opción 1	Opción 2	Opción 3
VI96 -	<input type="checkbox"/>	<input type="checkbox"/>	<input type="checkbox"/>	<input type="checkbox"/>
	1. 85-265 Vac/dc 2. 11/60 Vdc, 24 Vac, 48 Vac	0. Vacío 1. 1 Relé 2. Salida analógica 3. Modbus RTU 4. RS-485 5. RS-232 6. 1 Transistor 7. 1 Control SSR	0. Vacío 1. 1 Relé 2. Salida analógica 3. Modbus RTU 4. RS-485 5. RS-232 6. 1 Transistor 7. 1 Control SSR	0. Vacío 1. 1 Relé 2. Salida analógica 3. Modbus RTU 4. RS-485 5. RS-232 6. 1 Transistor 7. 1 Control SSR

Solicite el Step file 3D de su referencia

info@encoderhohner.com

servicio disponible en 24h



CARACTERÍSTICAS TÉCNICAS	
Dígitos	6
Indicación	999999 / -199999
Punto decimal	Configurable
Color del led	Rojo (estándar)
Altura del dígito	14 mm
Señales aceptadas	NPN, PNP, Namur, pick-up, TTL, inductivos, mecánicos, cuadratura...
Tensión de excitación	+5 Vdc, +9 Vdc, +15 Vdc, +18 Vdc (max. 70 mA)
Vdc máxima a la entrada	±30 Vdc
Presión del cuarzo	±0.01 %
Estabilidad térmica	20 ppm/°C
Refresco del display	15 refrescos / segundo
Frecuencias máximas	Contaje hasta 250 KHz Tacómetro y periodómetro hasta 500 KHz
Frecuencias mínimas	Tacómetro y periodómetro hasta 1 mHz (0.001 Hz)
Alimentación 'H'	85 a 265 Vac/dc (aislada 2500 Veff)
Alimentación 'L'	11 a 60 Vdc y 24/48 Vac (aislada 1500 Veff)
Opciones de salida y control	Relés, salidas analógicas, comunicaciones serie...
Consumo	<1.5 W (sólo indicador) <4.0 W (indicador con opciones)
Protección frontal	IP65
Conexiones	Borna enchufable de tornillo
Peso	<150 gramos
Montaje	Panel
Tamaño del frontal	96 x 48 mm
Corte del panel	92 x 44 mm
Profundidad	91 mm (incluida la borna)
Rango de temperatura en funcionamiento	0 a 50 °C

VI96

CONTADOR DE IMPULSOS, TACÓMETRO Y PERIODÍMETRO

FUNCTIONS INCLUDED

Menú de 'Acesos rápidos'	Un solo click del pulsador da acceso a modificar el setpoint de las alarmas, preset, memorias...
Modo 'SLOW'	Modo especial para frecuencias lentas de tacometría
Modo 'FAST'	Modo especial para frecuencias rápidas en conteaje
Factor de escala	Multiplicador y divisor de 1 a 999999
Reset configurable	Frontal, posterior y vinculado a alarma
Preset	Configurable
Nivel de trigger	Configurable
Función 'Trigger sense'	Ayuda en la detección del nivel de disparo ('trigger')
Selección del sensor	Por menú
Contador de ciclos	Contaje de los ciclos definidos por reset de alarma
Memoria de retención	Recupera el conteaje en caso de pérdida de alimentación
Función 'On power-up'	Para protección de los sistemas al arrancar en frío
Alarmas	Con uno o dos setpoints, retardos de activación y desactivación independientes, histéresis, opción de liberación manual del relé
Relé invertido	Para aplicaciones de seguridad
Filtros de display	Filtro recursivo para señales inestables en tacometría
Brillo	5 niveles de luminosidad
Contraseña	Para bloqueo del menú de configuración

EJEMPLOS DE ACCESORIOS



Caja de pared



Adaptador DIN



Caja sobremesa



Protector



Adaptador

Accesorios disponibles bajo pedido