

Imagen XT18-50000



SERIE XT18

SISTEMA ROBUSTO DE MEDIDA POR CABLE PARA APLICACIONES EXTREMAS

- Medición de distancias lineales de hasta 50 metros
- Cualquier posición de montaje posible
- Alta velocidad hasta 10 m/s
- El eje del tambor puede accionar cualquier tipo de encoder o potenciómetro
- Cable extensible de acero inoxidable $\varnothing 0,90$ mm
- Diferentes tipos de cable y opciones de fijación disponibles



Sistema de medida lineal



Cable extensible



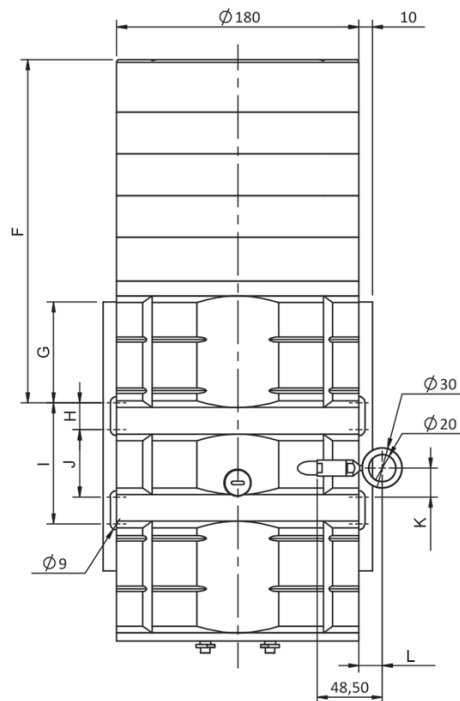
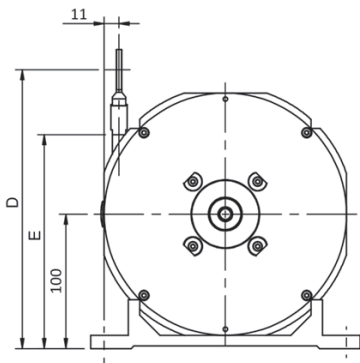
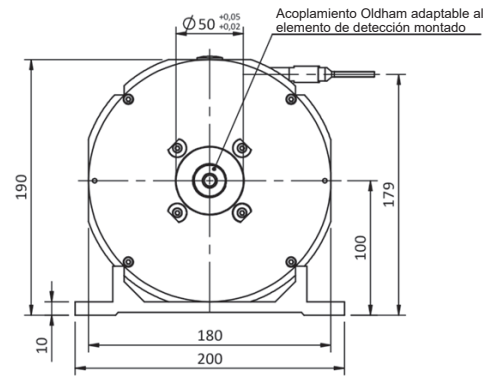
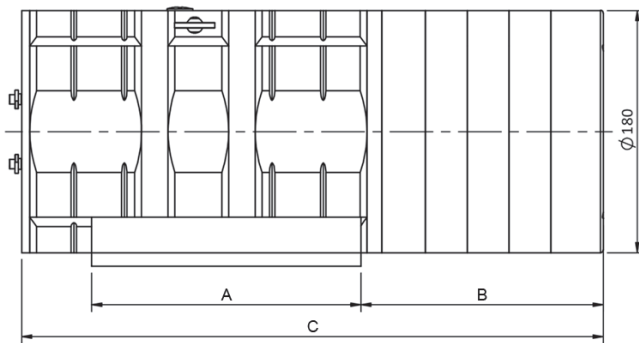
Alta velocidad



Rango de temperatura



Entrega rápida



SERIE	90.XT1820	90.XT1830	90.XT1840	90.XT1850
A	110 mm	160 mm	180 mm	200 mm
B	154,50 mm	148 mm	180 mm	180 mm
C	282,50 mm	319 mm	392 mm	432 mm
D	218,50mm	218,50 mm	218,50 mm	207,37 mm
E	170 mm	170 mm	170 mm	159 mm
F	174,50 mm	183 mm	235 mm	255 mm
G	20 mm	35 mm	55 mm	75 mm
H	10 mm	20 mm	20 mm	20 mm
I	80 mm	90 mm	90 mm	90 mm
J	60 mm	50 mm	50 mm	50 mm
K	38 mm	21,50 mm	21,50 mm	21,50 mm
L	17,50 mm	28,50 mm	28,50 mm	17,50 mm

Dibujo con la opción de fijación del cable mediante un ojal



SERIE XT18

SISTEMA ROBUSTO DE MEDIDA POR CABLE PARA APLICACIONES EXTREMAS

REFERENCIA

Ejemplo de referencia: 90.XT1850

Serie	Rango de medida	Ejecución Especial
90.XT18	<input type="checkbox"/> <input type="checkbox"/>	<input type="checkbox"/> <input type="checkbox"/>
	20. hasta 20000 mm 30. hasta 30000 mm 40. hasta 40000 mm 50. hasta 50000 mm	BK. -30°C BL. Anodizado BM. Varilla roscada M6 BN. Cepillo de limpieza para el cable

El sistema de medida lineal por cable estándar incluye una abrazadera de acoplamiento de $\varnothing 10$ con brida.
Otras opciones de acoplamiento y bridas disponibles, bajo solicitud.

Puede solicitar el sistema por cable ya acoplado a un dispositivo de salida electrónica, que puede ser un encoder incremental, un encoder absoluto o un potenciómetro.

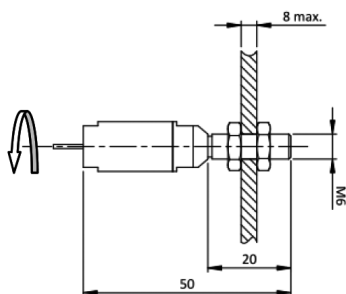
CARACTERÍSTICAS TÉCNICAS

Materiales	Cuerpo: Aluminio Brida: Aluminio Cable de medición*: $\varnothing 0,90$ mm Acero inoxidable
Desarrollo	500 mm / por vuelta
Rango de medida, hasta (mm)	50000
Tensión mínima estática del cable	15 N
Tensión máxima estática del cable	30 N
Aceleración máxima	2 m/s ² (90.XT1820, 90.XT1830) 1 m/s ² (90.XT1840, 90.XT1850)
Velocidad máxima	10 m/s
Linealidad	$\pm 0,05\%$ f.s.
Peso aprox.	12 Kg (90.XT1820), 15 Kg (90.XT1830) 20 Kg (90.XT1840), 23 Kg (90.XT1850)
Rango de temperatura en funcionamiento	-20°C a +80°C - Estándar -30°C a +80°C - Ejecución Especial BK
Rango de temperatura de almacenamiento	-30°C a +80°C

(*) Otros tipos de cable son posibles bajo pedido especial.

OPCIONES DE EJECUCIONES ESPECIALES

BM - Varilla roscada M6



BN - Cepillo de limpieza para el cable

