

SERIE XT12

SISTEMA ROBUSTO DE MEDIDA POR CABLE PARA APLICACIONES EXTREMAS



Imagen XT12-15000



- Medición de distancias lineales de hasta 15 metros
- Cualquier posición de montaje posible
- Alta velocidad hasta 10 m/s
- El eje del tambor puede accionar cualquier tipo de encoder o potenciómetro
- Cable extensible de acero inoxidable \varnothing 0.90 mm
- Diferentes tipos de cable y opciones de fijación disponibles



Sistema de medida lineal



Cable extensible



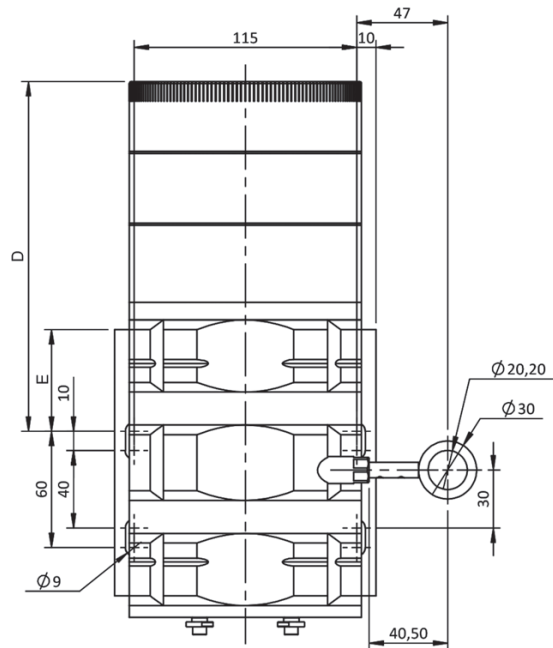
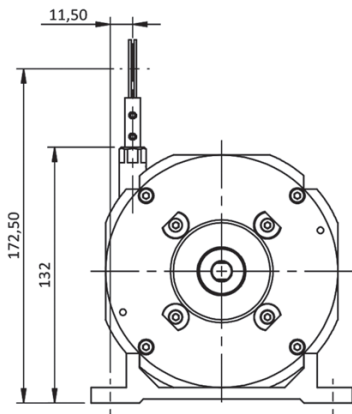
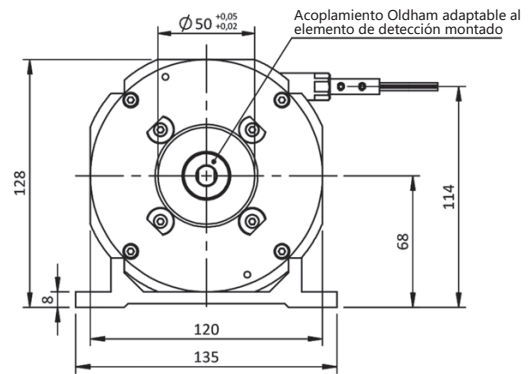
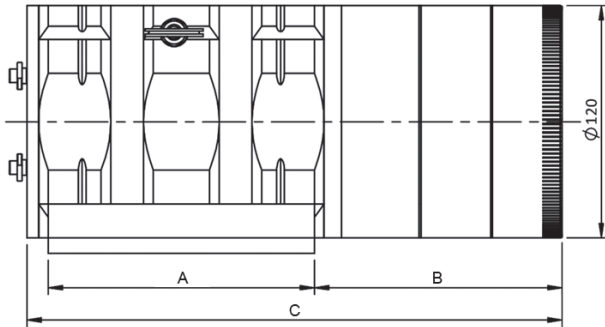
Alta velocidad



Rango de temperatura -30°C



Entrega rápida



SERIE	A	B	C	D	E
90.XT1210	102 mm	66 mm	181 mm	84.50 mm	18.50 mm
90.XT1215	137.50 mm	128 mm	276.50 mm	180.50 mm	52.50 mm

Dibujo con la opción de fijación del cable mediante un ojal



SERIE XT12

SISTEMA ROBUSTO DE MEDIDA POR CABLE PARA APLICACIONES EXTREMAS

REFERENCIA

Ejemplo de referencia: 90.XT1215

Serie	Rango de medida	Ejecución Especial
90.XT12	□ □	. □ □
	10. hasta 10000 mm 15. hasta 15000 mm	BK. -30°C BL. Anodizado BM. Varilla roscada M6 BN. Cepillo de limpieza para el cable

El sistema de medida lineal por cable estándar incluye una abrazadera de acoplamiento de Ø10 con brida.
Otras opciones de acoplamiento y bridas disponibles, bajo solicitud.

Puede solicitar el sistema por cable ya acoplado a un dispositivo de salida electrónica, que puede ser un encoder incremental, un encoder absoluto o un potenciómetro.

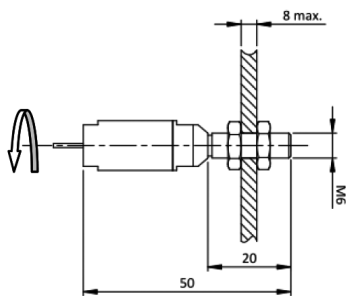
CARACTERÍSTICAS TÉCNICAS

Materiales	Cuerpo: Aluminio Brida: Aluminio Cable de medición (*): Ø 0.90 mm Acero inoxidable
Desarrollo	300 mm / por vuelta
Rango de medida, hasta (mm)	15000
Tensión mínima estática del cable	10.5 N
Tensión máxima estática del cable	15 N
Aceleración máxima	4 m/s ²
Velocidad máxima	10 m/s
Linealidad	±0.05% f.s.
Peso aprox.	8 Kg
Rango de temperatura en funcionamiento	-20°C a +80°C - Estándar -30°C a +80°C - Ejecución Especial BK
Rango de temperatura de almacenamiento	-30°C a +80°C

(*) Otros tipos de cable son posibles bajo pedido especial.

OPCIONES DE EJECUCIONES ESPECIALES

BM - Varilla roscada M6



BN - Cepillo de limpieza para el cable

