

系列 XT18

适用于重型工业应用的坚固的拉绳系统

- 测量直线距离可达 50 米
- 任何安装位置均可
- 速度 最高达 10 m/s
- 滚筒轴可以驱动任何类型的旋转编码器或电位器
- 不锈钢测量线缆 $\varnothing 0.90 \text{ mm}$
- 不同的电线类型和电线连接选项

XT18-50000



线性测量系统



可延长线缆



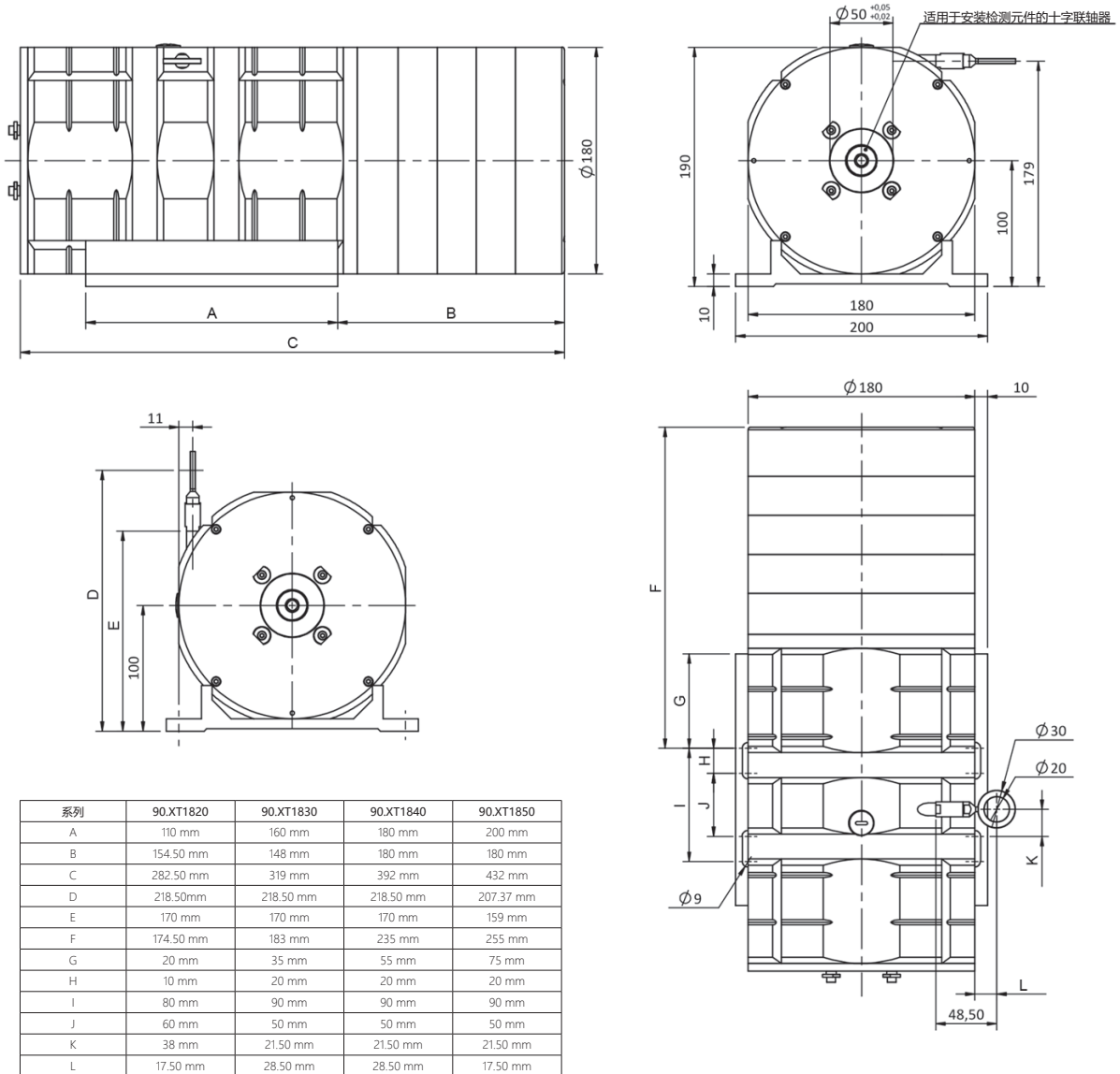
速度



温度范围
-30°C



快递发货



图纸中的拉绳带直通拉环附件



系列 XT18

适用于重型工业应用的坚固的拉绳系统

选型参考

参考示例: 90.XT1850

系列	测量范围	特殊代码
90.XT18	□ □	□ □
	20. 最高达 20000 mm 30. 最高达 30000 mm 40. 最高达 40000 mm 50. 最高达 50000 mm	BK. -30°C BL. 阳极氧化 BM. M6 螺纹杆 BN. 线缆清洁刷

标准拉绳系统包括一个带有适配法兰的 Ø10 联轴器支架。
根据需求可提供其他联轴器选项和法兰。

我们还可以提供已经耦合到电子输出设备的拉绳系统，该电子输出设备可以是增量编码器、绝对编码器或电位器。

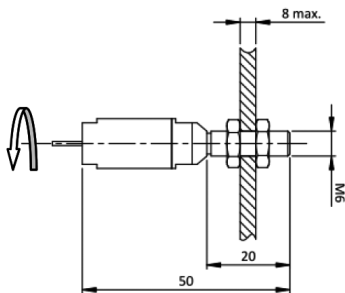
技术规格

材料	外壳: 铝 法兰: 铝 测量线缆 (*): Ø 0.90 mm 不锈钢
行程	500 mm / 每圈
最大测量范围 (mm)	50000
最小线缆静张力	15 N
最大线缆静张力	30 N
最大加速度	2 m/s ² (90.XT1820, 90.XT1830) 1 m/s ² (90.XT1840, 90.XT1850)
最大速度	10 m/s
线性度	±0.05% f.s.
重量	12 Kg (90.XT1820), 15 Kg (90.XT1830) 20 Kg (90.XT1840), 23 Kg (90.XT1850)
工作温度范围	-20°C 至 +80°C - 标准 -30°C 至 +80°C - 特殊代码 BK
储存温度范围	-30°C 至 +80°C

(* 如果需要其他类型的线缆也可以特殊订购。

特殊客户选项

BM - M6 螺纹杆



BN - 线缆清洁刷

