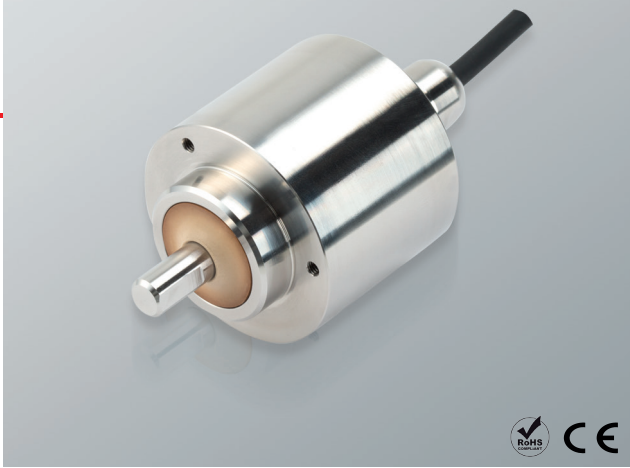


ENCODER ABSOLUTO MONOVUELTA EJE SALIENTE PARA APLICACIONES INDUSTRIALES EXTREMAS



- Resolución monovuelta hasta 13 bits
- Tecnología magnética
- Diámetro exterior 58 mm
- Eje de Ø 10 mm
- Clase de protección IP69K según DIN EN 60529
- Conexión cable (disponible cualquier longitud de cable) o conector M12 apropiado para la industria alimentaria y farmacéutica
- Certificación ECOLAB
- Diseñado según criterios EHEDG
- Etiqueta grabada por láser



Encoder magnético



Encoder absoluto



Gran capacidad de carga del eje



Resistente a vibración y choque



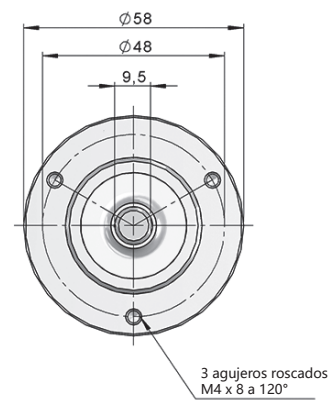
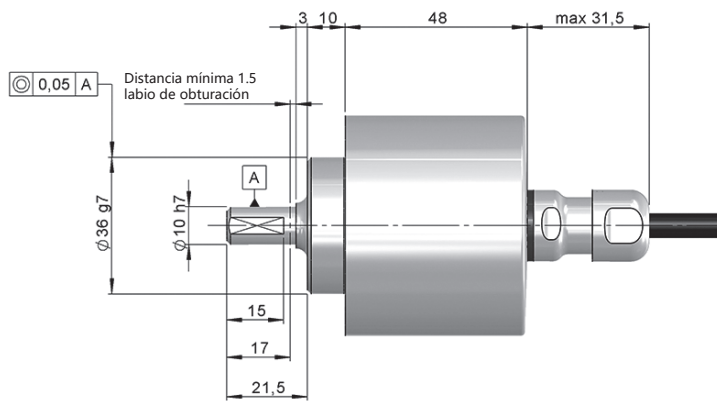
IP69K



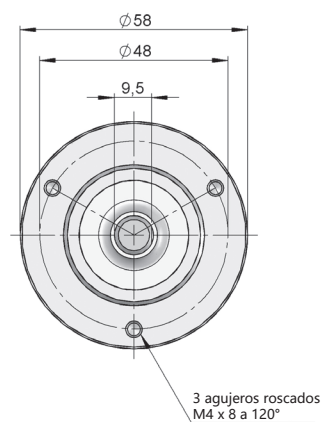
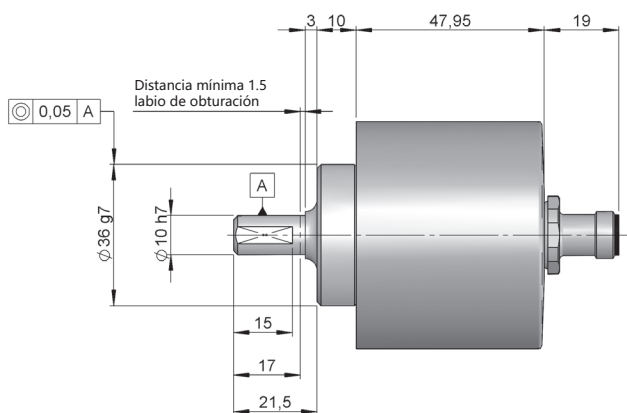
Acero inoxidable AISI 316



Entrega rápida



Dibujo eje tipo 1, conexión tipo 8, sin brida



Dibujo eje tipo 1, conexión tipo K, sin brida



SERIE E58K CS

ENCODER ABSOLUTO MONOVUELTA EJE SALIENTE PARA APLICACIONES INDUSTRIALES EXTREMAS

BiSS
INTERFACE IP69K

REFERENCIA						Ejemplo de referencia: E58KCS-BIS-21K11-13			
Serie	Interface	Eje saliente	Brida	Conexión	Código	Alimentación / Salida Electrónica	Resolución monovuelta	Ejecución Especial	
E58KCS -	BIS -	<input type="checkbox"/>	<input type="checkbox"/>	<input type="checkbox"/>	<input type="checkbox"/>	<input type="checkbox"/> -	<input type="checkbox"/> <input type="checkbox"/>	<input type="checkbox"/> <input type="checkbox"/> <input type="checkbox"/> <input type="checkbox"/>	
	BIS. BISS-C	2. Ø 10x20 mm (*)	1. Sin brida	1. Cable axial (**) K. Axial M12 8p antihorario (***)	1. Binario horario 2. Binario antihorario	1. 4,75...30 VDC / RS422	09. 9 bits 10. 10 bits 11. 11 bits 12. 12 bits 13. 13 bits		

Solicite el Step file 3D de su referencia

info@encoderhohner.com
servicio disponible en 24h

(*) Superficie útil del eje, máx. 17 mm.

(**) Longitud de cable estándar 2m, disponible cualquier longitud bajo pedido.

(***) Conector hembra no incluido. Código de pedido en accesorios.

CARACTERÍSTICAS MECÁNICAS

Materiales	Tapa: Acero inoxidable AISI316 Cuerpo: Acero inoxidable AISI316 Eje: Acero inoxidable AISI316 Cable: TPE
Rodamientos	De bolas
Vida de los rodamientos	1x10 ¹⁰ rev.
Nº máx. rev. permisible mecánicamente	3600 rpm
Protección contra polvo y salpicaduras según DIN EN 60529	IP69K
Momento de inercia del rotor	30 gcm ²
Par de arranque a 20°C (68°F)	≤ 0.02 Nm aprox.
Carga máxima admisible sobre eje axial	100 N
Carga máxima admisible sobre eje radial	100 N
Peso aprox.	0.7 Kg
Rango de temperatura en funcionamiento	-20°C a +80°C - Estándar -40°C a +80°C - Ejecución Especial AT00
Vibración según DIN EN 60068-2-6	100 m/s ² (10Hz...2000Hz)
Impacto según DIN EN 60068-2-27	1000 m/s ² (6ms)
Nº máximo de Impulsos por vuelta	50000
Conexión axial	Cable 2 metros (disponible cualquier longitud de cable) o Conector industrial M12 8p CCW. Conector hembra no incluido.

SERIE E58K CS

ENCODER ABSOLUTO MONOVUELTA EJE SALIENTE PARA APLICACIONES INDUSTRIALES EXTREMAS

BISS
INTERFACE IP69K

CARACTERÍSTICAS ELÉCTRICAS

Interface



Salida Electrónica	RS422
Tensión de alimentación (VDC)	4,75...30 VDC
Consumo	≤ 100 mA
Código	Binario
Protocolo	BISS-C
Resolución monovuelta	hasta 13 bits
Precisión absoluta	±0,35°
Precisión relativa	±1,5 LSB
Capacidad de carga máxima / canal	±20 mA
Nivel de señal "Low"	< 0,8 VDC
Nivel de señal "High"	2 ... 5,5 VDC
Frecuencia	50 kHz...10 MHz
Protección contra Cortocircuito	Si
Protección Inversión Polaridad	Si

CONEXIONADO



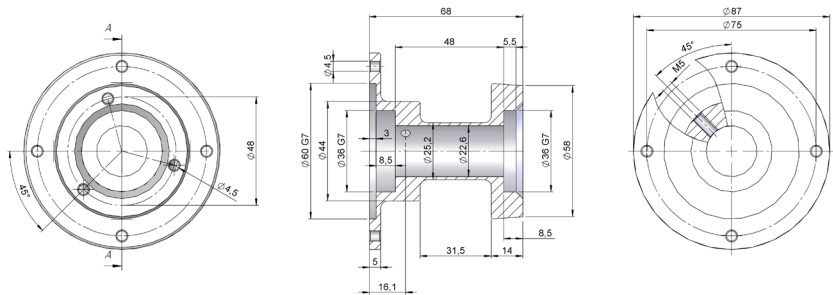
	Cable TPE 4x2x0.14 95.0008069	Conector M12 8p antihorario
GND	Marrón (BN)-Blanco (WH)	1
+UB	Marrón (BN)	2
D	Verde (GN)	3
\bar{D}	Verde (GN)-Blanco (WH)	5
C	Azul (BU)	4
\bar{C}	Azul (BU)-Blanco (WH)	6
DIR	Naranja (OG)	7
PRESET	Naranja (OG)-Blanco (WH)	8

ACCESORIOS

no incluido



Campana de acoplamiento 90.1610
Diseño higiénico según criterios EHEDG.



kit de montaje incluido: Junta plana D8 (1u) Tapón M5 (1u), Junta plana Ø87 (1u), Junta plana Ø58 (1u), Junta de sellado M4 EHEDG (7u), Tornillo EHEDG (7u).

* Envíanos tu 3D y te diseñamos la campana para tu aplicación.

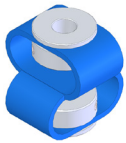
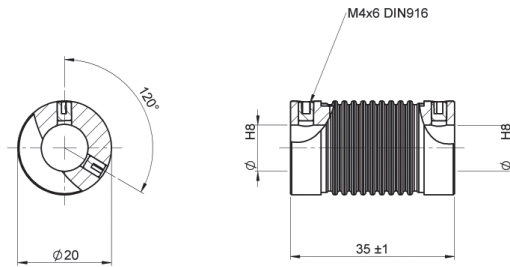
SERIE E58K CS

ENCODER ABSOLUTO MONOVUELTA EJE SALIENTE PARA APLICACIONES INDUSTRIALES EXTREMAS

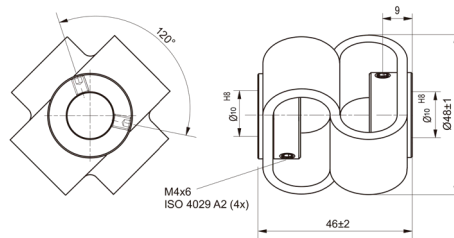
BiSS
INTERFACE IP69K



Acoplamiento BFP-2035 10/10
Acoplamiento recomendado para la campana 90.1610.



Acoplamiento GFPI 20 10/10
Acoplamiento aislante de acero inoxidable, no compatible con la campana 90.1610.

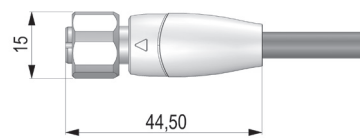


Conector hembra 95.0007571
Para conector M12 8p antihorario
1,5 m cable.

Conector hembra 95.0007573
Para conector M12 8p antihorario
3 m cable.

Conector hembra 95.0007574
Para conector M12 8p antihorario
5 m cable.

Conector hembra 95.0007575
Para conector M12 8p antihorario
10 m cable.



* disponible cualquier longitud bajo pedido