

# BAUREIHE CS10/CM10

SINGLETURN UND MULTITURN  
ABSOLUT-DREHGEBER MIT  
VOLLWELLE

DeviceNet



- DeviceNet
- Programmierbarer bis 30 Bit (65.536 positionen, 16.384 Umdrehungen)
- Baugröße 58 mm
- Vollwelle  $\varnothing$  6 oder 10 mm
- Schutzart IP65 gemäß DIN EN 60529
- Anschlüsse über Stecker 2 x M12



Optischer Drehgeber



Absolut-Drehgeber



Große Tragfähigkeit der Welle



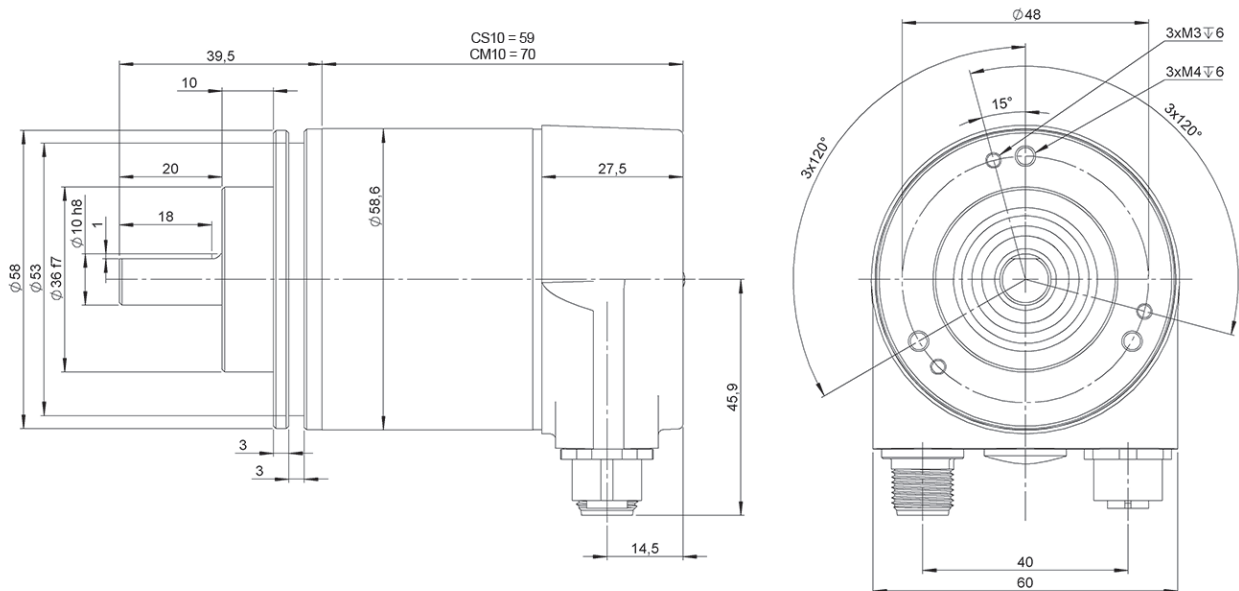
Vibrations- und Schockbeständig



Schutzart IP65



Betriebstemperatur -40°C



Maßzeichnung Vollwelle Typ 2, Anschluss 1, clamping

## BESTELLSCHLÜSSEL

Bestellschlüssel Beispiel: CS10-1212-13 | CM10-2112-1312

Baureihe	Flansch	Vollwelle	Schnittstelle	Anschlüsse	Singleturn-Auflösung	Multiturn-Auflösung	Sonderausführung
CS10/CM10 -	<input type="checkbox"/>	<input type="checkbox"/>	<input type="checkbox"/>	<input type="checkbox"/>	- <input type="checkbox"/> <input type="checkbox"/>	<input type="checkbox"/> <input type="checkbox"/>	<input type="checkbox"/> <input type="checkbox"/>
CS10. Singleturn	1. Clamping	1. $\varnothing$ 6x10 mm	1. DeviceNet	2. 2 x M12 Stecker	bis 16 Bit (Standard: 13 Bit)	bis 14 Bit (Standard: 12 Bit)	
CM10. Multiturn	2. Synchro	2. $\varnothing$ 10x20 mm					

Bestellen Sie Ihre  
Referenz- Datei Step 3D

[info@encoderhohner.com](mailto:info@encoderhohner.com)

Service verfügbar in 24 Std



# BAUREIHE CS10/CM10

## SINGLETURN UND MULTITURN ABSOLUT-DREHGEBER MIT VOLLWELLE

DeviceNet

### TECHNISCHE EIGENSCHAFTEN

Materialien	Gehäuse: Aluminium Flansch: Aluminium Welle: Edelstahl
Lager	Kugellager
Lagerlebensdauer	55x10 <sup>8</sup> Umdrehungen (Clamping) [40 N / 110 N] 150x10 <sup>8</sup> Umdrehungen (Clamping) [40 N / 60 N] 85x10 <sup>8</sup> Umdrehungen (Synchro) [40 N / 110 N] 195x10 <sup>8</sup> Umdrehungen (Synchro) [40 N / 60 N]
Wellendurchmesser	6 oder 10 mm
Mechanisch zulässige maximale Drehzahl	≤ 12000 U/min <sup>-1</sup>
Schutzart gemäß DIN EN 60529	IP65
Trägheitsmoment des Rotors	≤ 30 gcm <sup>2</sup>
Anlaufmoment bei 20°C (68°F)	≤ 0,03 Nm
Zulässige Wellebelastung, axial	40 N
Zulässige Wellebelastung, radial	110 N
Gewicht ca.	470 g
Betriebstemperatur	-40°C bis +85°C
Temperaturgradienten	-40°C bis +85°C
Relative Luftfeuchte	98% RH, ohne Betauung
Vibration gemäß DIN EN 60068-2-6	100 m/s <sup>2</sup> (10Hz...1000Hz)
Schock gemäß DIN EN 60068-2-27	1000 m/s <sup>2</sup> (6ms)
Anschlüsse	2 x M12 Stecker <b>Gegenstecker nicht mit enthalten</b>

### SCHNITTSTELLE

DeviceNet

Profil	CIP
Programmierfunktionen	Auflösung, Preset, Ergänzung, Getriebe-Modus (Polling-Modus, zyklisch, Sync-Modus)
Manuelle Funktionen	Adresswahlschalter 0...99 und Abschlusswiderstand (mit Anschlusshaube)
Übertragungsrate	150, 250, 500 kBaud
Schnittstellen Zykluszeit	≥ 10 ms

### ELEKTRISCHE DATEN

Ausgangstreiber	Empfänger (ISO 11898), galvanisch getrennt mittels Optokopplern
Versorgungsspannung	10...30 VDC
Stromaufnahme	≤ 230 mA (10 VDC) ≤ 100 mA (24 VDC)
Leistungsaufnahme	≤ 2.5 W
Anlaufzeit	< 250 ms
Singleturn-Auflösung	bis 16 Bit
Multiturn-Auflösung	bis 14 Bit
Genauigkeit (INL)	±0.0220° (14 – 16 Bit) ±0.0439° (≤13 Bit)
Referenz	Binär
Kurzschlußschutz	Ja
Verpolungsschutz	Ja
EMC: Störaussendung	DIN EN 61000-6-4
EMC: Störfestigkeit	DIN EN 61000-6-2
MTTF	13,5 Jahre

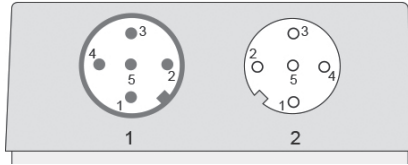
# BAUREIHE CS10/CM10

SINGLETURN UND MULTITURN ABSOLUT-DREHGEBER MIT VOLLWELLE

DeviceNet

## ANSCHLÜSSE

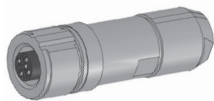
Gegenstecker nicht mit enthalten



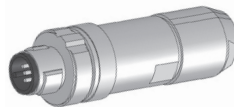
	M12 5p Stecker A-kodiert	M12 5p Buchse A-kodiert	
VCC	2	2	
GND	3	3	
CAN High	4	4	
CAN Low	5	5	
CAN GND	1	1	

## ZUBEHÖR

**90.9550**  
M12 5p  
Buchse

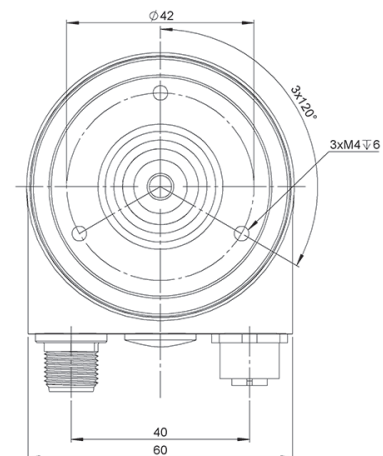
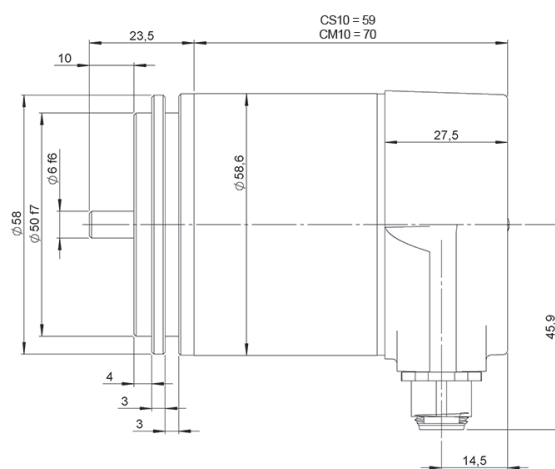


**90.9551**  
M12 5p  
Stecker



## MECHANISCHE ABMESSUNGEN

Flansch 2  
Synchro



CS10-CM10-DeviceNet\_DE\_01\_02/22 Irrtümer und Änderungen vorbehalten.  
Alle Rechte vorbehalten © Hohner Automation SL