



SÉRIE CS10/CM10

CODEUR ABSOLU MONOTOUR ET
MULTITOUR AVEC AXE SORTANT

DeviceNet

- DeviceNet
- Programmable jusqu'à 30 bits (65.536 positions par tour, 16.384 tours)
- Diamètre du Boîtier 58 mm
- Axe \varnothing 6 ou 10 mm
- Classe de protection IP65 selon DIN EN 60529
- Connexion par connecteur industriel 2 x M12



Codeur optique



Codeur absolu



Grande capacité de charge sur l'axe



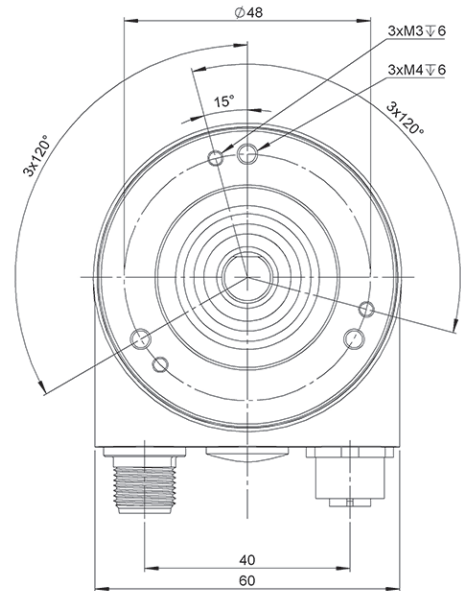
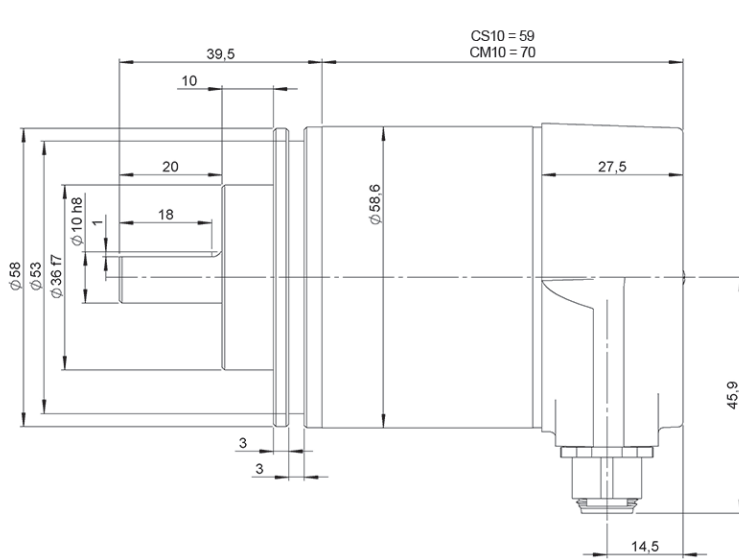
Résistant aux vibrations et chocs



IP65



Plage de température



Dessin axe type 2, connectique type 1, clamping

RÉFÉRENCE

Exemple de référence: CS10-1212-13 | CM10-2112-1312

Série	Bride	Axe sortant	Interface	Connectique	Résolution monotour	Résolution multitours	Exécution spéciale
CS10/CM10 -	<input type="checkbox"/>	<input type="checkbox"/>	<input type="checkbox"/>	<input type="checkbox"/>	- <input type="checkbox"/> <input type="checkbox"/>	<input type="checkbox"/> <input type="checkbox"/>	. <input type="checkbox"/> <input type="checkbox"/>
CS10. Monotour	1. Clamping	1. \varnothing 6x10 mm	1. DeviceNet	2. 2 x M12	jusqu'à 16 bits	jusqu'à 14 bits	
CM10. Multitours	2. Synchro	2. \varnothing 10x20 mm		Connecteur	(Standard: 13 bits)	(Standard: 12 bits)	

Demander le fichier Step 3D de votre référence

info@encoderhohner.com

service disponible en 24h



SÉRIE CS10/CM10

CODEUR ABSOLU MONOTOUR ET MULTITOUR AVEC AXE SORTANT

DeviceNet

CARACTÉRISTIQUES MÉCANIQUES

Matériaux	Boîtier: Aluminium Bride: Aluminium Axe: Acier inoxydable
Roulements	À billes
Durée de vie des roulements	55x10 ⁸ tours (Clamping) [40 N / 110 N] 150x10 ⁸ tours (Clamping) [40 N / 60 N] 85x10 ⁸ tours (Synchro) [40 N / 110 N] 195x10 ⁸ tours (Synchro) [40 N / 60 N]
Diamètre de l'axe	6 ou 10 mm
Vitesse de rotation maximum	≤ 12000 rpm
Protection selon DIN EN 60529	IP65
Moment d'inertie	≤ 30 gcm ²
Couple d'entraînement à 20°C (68°F)	≤ 0,03 Nm
Charge maximale admissible sur l'axe axial	40 N
Charge maximale admissible sur l'axe radial	110 N
Poids approximatif	470 g
Température de fonctionnement	-40°C à +85°C
Température de stockage	-40°C à +85°C
Humidité	98% RH, sans condensation
Tenue aux vibrations conforme à la norme DIN EN 60068-2-6	100 m/s ² (10Hz...1000Hz)
Tenue aux chocs conforme à la norme DIN EN 60068-2-27	1000 m/s ² (6ms)
Connexion radiale	2 x M12 Connecteur Connecteurs homologues non inclus

INTERFACE

DeviceNet

Profil	CIP
Fonctions de programmation	Résolution, preset, complément, le mode de transmission (mode d'interrogation, le mode cyclique, le mode de synchronisation)
Fonctions manuelles	Adresse sélecteur 0-99 et la borne résistance (avec capuchon de connexion)
Vitesse de transmission	150, 250, 500 kBaud
Temps de cycle d'interface	≥ 10 ms

CARACTÉRISTIQUES ÉLECTRIQUES

Driver de sortie	Émetteur-récepteur (ISO 11898), avec isolation galvanique par photocoupleur
Tension d'alimentation	10...30 VDC
Consommation	≤ 230 mA (10 VDC) ≤ 100 mA (24 VDC)
Puissance absorbée	≤ 2.5 W
Temps d'entraînement	< 250 ms
Résolution monotour	jusqu'à 16 bits
Résolution multitours	jusqu'à 14 bits
Précision (INL)	±0.0220° (14 – 16 bits) ±0.0439° (≤13 bits)
Référence	Binaire
Protection contre les courts-circuits	Oui
Protection contre les inversions de polarité	Oui
EMC: Emission des interférences	DIN EN 61000-6-4
EMC: Immunité au bruit	DIN EN 61000-6-2
MTTF	13,5 ans

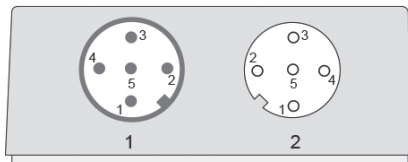
SÉRIE CS10/CM10

CODEUR ABSOLU MONOTOUR ET MULTITOUR AVEC AXE SORTANT

DeviceNet

CONNECTIQUE

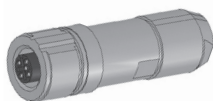
Connecteurs homologues non inclus



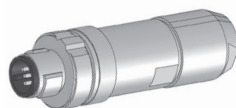
	M12 5p Mâle à codé	M12 5p Femelle à codé	
VCC	2	2	
GND	3	3	
CAN High	4	4	
CAN Low	5	5	
CAN GND	1	1	

ACCESSOIRES

90.9550
M12 5p
Femelle



90.9551
M12 5p
Mâle



DIMENSIONS DES BRIDES

Bride 2
Synchro

