

BAUREIHE CS10/CM10

SINGLETURN UND MULTITURN
ABSOLUT-DREHGEBER MIT
VOLLWELLE

EtherCAT



- EtherCAT
- Programmierbarer bis 30 Bit (65.536 positionen, 16.384 Umdrehungen)
- Baugröße 58 mm
- Vollwelle \varnothing 6 oder 10 mm
- Schutzart IP65 gemäß DIN EN 60529
- Anschlüsse über Stecker 3 x M12



Optischer Drehgeber



Absolut-Drehgeber



Große Tragfähigkeit der Welle



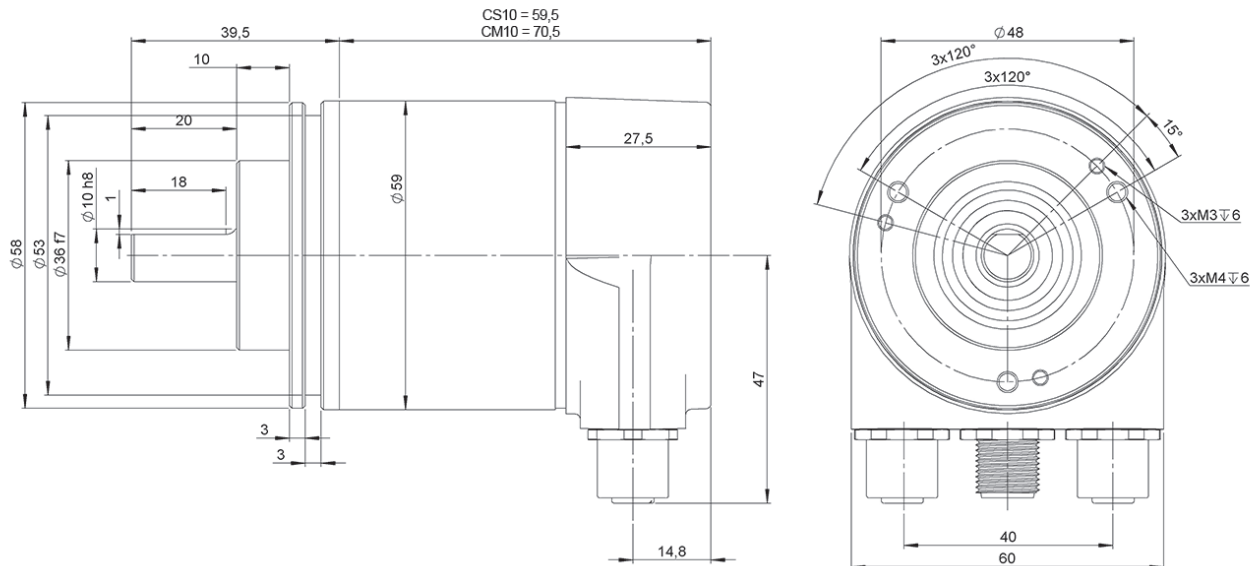
Vibrations- und Schockbeständig



Schutzart IP65



Betriebstemperatur -40°C



Maßzeichnung Vollwelle Typ 2, Anschluss 2, clamping

BESTELLSCHLÜSSEL

Bestellschlüssel Beispiel: CS10-1262-16 | CM10-2162-1614

Baureihe	Flansch	Vollwelle	Schnittstelle	Anschlüsse	Singleturn-Auflösung	Multiturn-Auflösung	Sonderausführung
CS10/CM10 -	<input type="checkbox"/>	<input type="checkbox"/>	<input type="checkbox"/>	<input type="checkbox"/>	- <input type="checkbox"/> <input type="checkbox"/>	<input type="checkbox"/> <input type="checkbox"/>	. <input type="checkbox"/> <input type="checkbox"/>
CS10. Singleturn CM10. Multiturn	1. Clamping 2. Synchro	1. \varnothing 6x10 mm 2. \varnothing 10x20 mm	6. EtherCAT	2. 3 x M12 Stecker	bis 16 Bit (Standard: 13 Bit)	bis 14 Bit (Standard: 12 Bit)	

Bestellen Sie Ihre
Referenz- Datei Step 3D

info@encoderhohner.com

Service verfügbar in 24 Std



BAUREIHE CS10/CM10

SINGLETURN UND MULTITURN ABSOLUT-DREHGEBER MIT VOLLWELLE

EtherCAT[®]

TECHNISCHE EIGENSCHAFTEN

Materialien	Gehäuse: Aluminium Flansch: Aluminium Welle: Edelstahl
Lager	Kugellager
Lagerlebensdauer	55x10 ⁸ Umdrehungen (Clamping) [40 N / 110 N] 150x10 ⁸ Umdrehungen (Clamping) [40 N / 60 N] 85x10 ⁸ Umdrehungen (Synchro) [40 N / 110 N] 195x10 ⁸ Umdrehungen (Synchro) [40 N / 60 N]
Wellendurchmesser	6 oder 10 mm
Mechanisch zulässige maximale Drehzahl	≤ 12000 U/min ⁻¹
Schutzart gemäß DIN EN 60529	IP65
Trägheitsmoment des Rotors	≤ 30 gcm ²
Anlaufmoment bei 20°C (68°F)	≤ 0,03 Nm
Zulässige Wellebelastung, axial	40 N
Zulässige Wellebelastung, radial	110 N
Gewicht ca.	370 g
Betriebstemperatur	-40°C bis +85°C
Temperaturgradienten	-40°C bis +85°C
Relative Luftfeuchte	98% RH, ohne Betauung
Vibration gemäß DIN EN 60068-2-6	100 m/s ² (10Hz...1000Hz)
Schock gemäß DIN EN 60068-2-27	1000 m/s ² (6ms)
Anschlüsse	3 x M12 Stecker Gegenstecker nicht mit enthalten

SCHNITTSTELLE

EtherCAT[®]

Profil	CoE (CANopen over EtherCAT, DS-301+DS-406)
Diagnose	OptoAsic, Speicher, LED
Programmierfunktionen	Auflösung, Preset, Zählrichtung
Ausstattung	Boot-Loader, Round Axis
Übertragungsrate	10 / 100 Mbit
Schnittstellen Zykluszeit	≥ 62,5 µs

ELEKTRISCHE DATEN

Ausgangstreiber	Ethernet
Versorgungsspannung	10...30 VDC
Stromaufnahme	≤ 230 mA (10 VDC) ≤ 100 mA (24 VDC)
Leistungsaufnahme	≤ 2.5 W
Anlaufzeit	< 250 ms
Singleturn-Auflösung	bis 16 Bit
Multiturn-Auflösung	bis 14 Bit
Genauigkeit (INL)	±0.0220° (16 Bit) ±0.0439° (13 Bit)
Referenz	Binär
Kurzschlußschutz	Ja
Verpolungsschutz	Ja
EMC: Störaussendung	DIN EN 61000-6-4
EMC: Störfestigkeit	DIN EN 61000-6-2
MTTF	65 Jahre

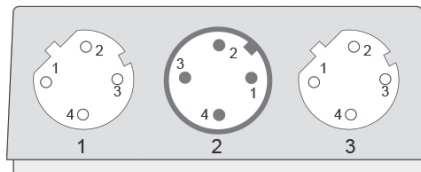
BAUREIHE CS10/CM10

SINGLETURN UND MULTITURN ABSOLUT-DREHGEBER MIT VOLLWELLE

EtherCAT®

ANSCHLÜSSE

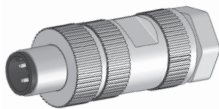
Gegenstecker nicht mit enthalten



	M12 4p Buchse D-kodiert	M12 4p Stecker A-kodiert	M12 4p Buchse D-kodiert
VCC	-	1	-
GND	-	3	-
Tx+	1	-	1
Rx+	2	-	2
Tx-	3	-	3
Rx-	4	-	4
Nicht verbunden	-	2, 4	-

ZUBEHÖR

90.9556
M12 4p
Stecker

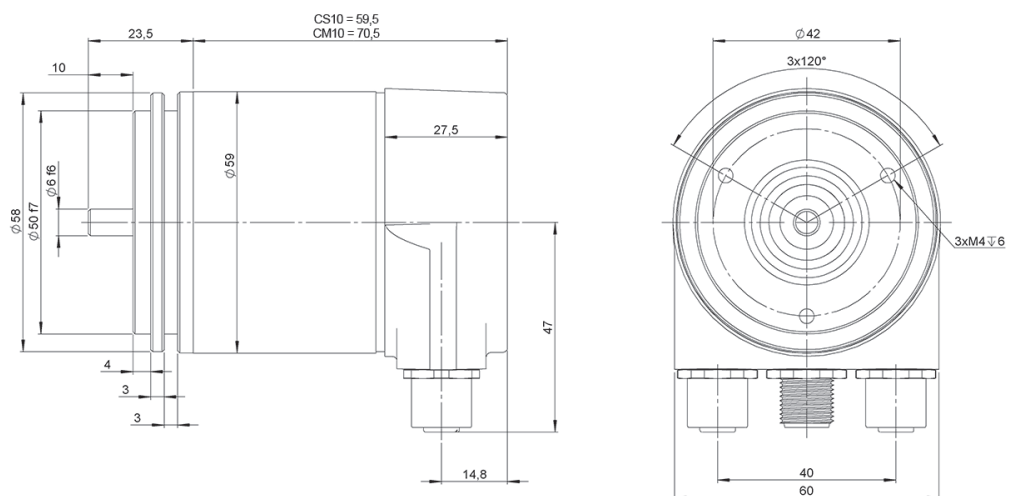


90.9555
M12 4p
Buchse



MECHANISCHE ABMESSUNGEN

Flansch 2
Synchro



CS10-CM10-Ethercat_DE_01_02/22 Irrtümer und Änderungen vorbehalten.
Alle Rechte vorbehalten © Hohner Automation SL