



SÉRIE CS10/CM10

CODEUR ABSOLU MONOTOUR ET
MULTITOUR AVEC AXE SORTANT

EtherCAT

- EtherCAT
- Programmable jusqu'à 30 bits (65.536 positions par tour, 16.384 tours)
- Diamètre du Boitier 58 mm
- Axe \varnothing 6 ou 10 mm
- Classe de protection IP65 selon DIN EN 60529
- Connexion par connecteur industriel 3 x M12



Codeur optique



Codeur absolu



Grande capacité de charge sur l'axe



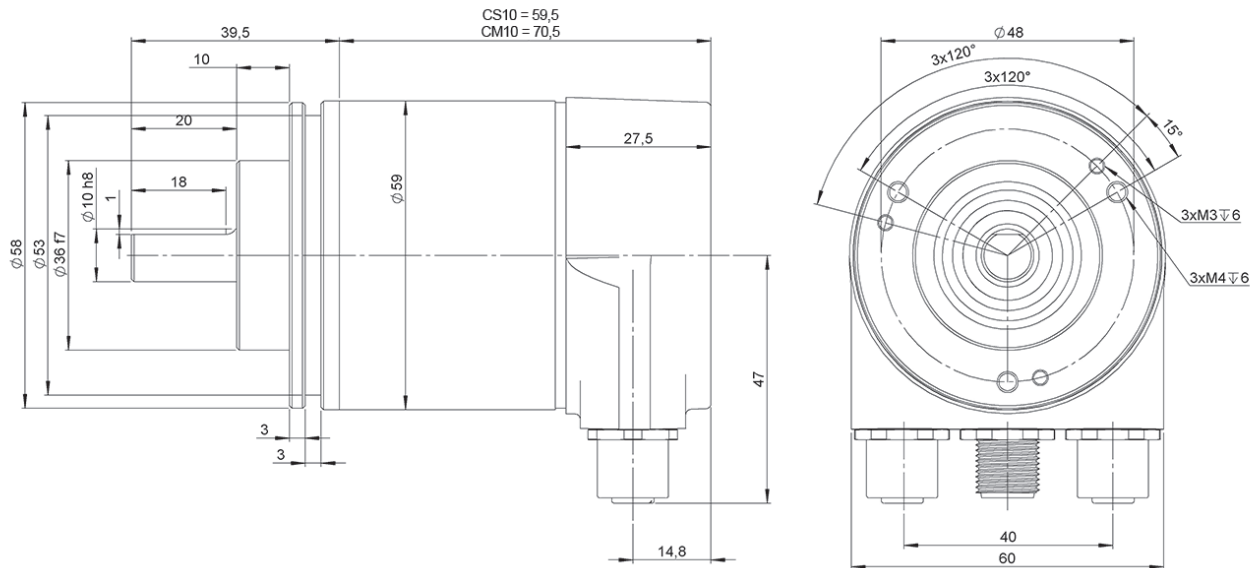
Résistant aux vibrations et chocs



IP65



Plage de température



Dessin axe type 2, connectique type 2, clamping

RÉFÉRENCE

Exemple de référence: CS10-1262-16 | CM10-2162-1614

| Série | Bride | Axe sortant | Interface | Connectique | Résolution monotour | Résolution multitours | Exécution spéciale |
|------------------|--------------------------|---------------------------|--------------------------|--------------------------|---|---|---|
| CS10/CM10 - | <input type="checkbox"/> | <input type="checkbox"/> | <input type="checkbox"/> | <input type="checkbox"/> | - <input type="checkbox"/> <input type="checkbox"/> | <input type="checkbox"/> <input type="checkbox"/> | . <input type="checkbox"/> <input type="checkbox"/> |
| CS10. Monotour | 1. Clamping | 1. \varnothing 6x10 mm | 6. EtherCAT | 2. 3 x M12 | jusqu'à 16 bits | jusqu'à 14 bits | |
| CM10. Multitours | 2. Synchro | 2. \varnothing 10x20 mm | | Connecteur | (Standard: 13 bits) | (Standard: 12 bits) | |

Demander le fichier Step 3D de votre référence

info@encoderhohner.com

service disponible en 24h



SÉRIE CS10/CM10

CODEUR ABSOLU MONOTOUR ET MULTITOUR AVEC AXE SORTANT

EtherCAT®

CARACTÉRISTIQUES MÉCANIQUES

| | |
|---|--|
| Matériaux | Boîtier: Aluminium Bride: Aluminium Axe: Acier inoxydable |
| Roulements | À billes |
| Durée de vie des roulements | 55x10 ⁸ tours (Clamping) [40 N / 110 N] 150x10 ⁸ tours (Clamping) [40 N / 60 N] 85x10 ⁸ tours (Synchro) [40 N / 110 N] 195x10 ⁸ tours (Synchro) [40 N / 60 N] |
| Diamètre de l'axe | 6 ou 10 mm |
| Vitesse de rotation maximum | ≤ 12000 rpm |
| Protection selon DIN EN 60529 | IP65 |
| Moment d'inertie | ≤ 30 gcm ² |
| Couple d'entraînement à 20°C (68°F) | ≤ 0,03 Nm |
| Charge maximale admissible sur l'axe axial | 40 N |
| Charge maximale admissible sur l'axe radial | 110 N |
| Poids approximatif | 370 g |
| Température de fonctionnement | -40°C à +85°C |
| Température de stockage | -40°C à +85°C |
| Humidité | 98% RH, sans condensation |
| Tenue aux vibrations conforme à la norme DIN EN 60068-2-6 | 100 m/s ² (10Hz...1000Hz) |
| Tenue aux chocs conforme à la norme DIN EN 60068-2-27 | 1000 m/s ² (6ms) |
| Connexion radiale | 3 x M12 Connecteur Connecteurs homologues non inclus |

INTERFACE

EtherCAT®

| | |
|----------------------------|--|
| Profil | CoE (CANopen over EtherCAT, DS-301+DS-406) |
| Diagnostic | OptoAsic, Memoria, LED |
| Fonctions de programmation | Résolution, preset, sens de comptage |
| Caractéristiques | Boot-Loader, Round Axis |
| Vitesse de transmission | 10 / 100 Mbit |
| Temps de cycle d'interface | ≥ 62,5 µs |

CARACTÉRISTIQUES ÉLECTRIQUES

| | |
|--|--|
| Driver de sortie | Ethernet |
| Tension d'alimentation | 10...30 VDC |
| Consommation | ≤ 230 mA (10 VDC) ≤ 100 mA (24 VDC) |
| Puissance absorbée | ≤ 2.5 W |
| Temps d'entraînement | < 250 ms |
| Résolution monotour | jusqu'à 16 bits |
| Résolution multitours | jusqu'à 14 bits |
| Précision (INL) | ±0.0220° (16 bits) ±0.0439° (13 bits) |
| Référence | Binaire |
| Protection contre les courts-circuits | Oui |
| Protection contre les inversions de polarité | Oui |
| EMC: Emission des interférences | DIN EN 61000-6-4 |
| EMC: Immunité au bruit | DIN EN 61000-6-2 |
| MTTF | 65 ans |

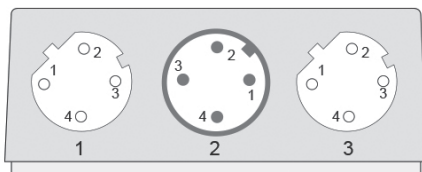
SÉRIE CS10/CM10

CODEUR ABSOLU MONTOUR ET MULTITOUR AVEC AXE SORTANT

EtherCAT®

CONNECTIQUE

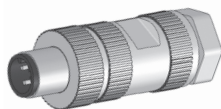
Connecteurs homologues non inclus



| | M12 4p Femelle d codé | M12 4p Mâle a codé | M12 4p Femelle d codé |
|--------------|-----------------------------|--------------------------|-----------------------------|
| VCC | - | 1 | - |
| GND | - | 3 | - |
| Tx+ | 1 | - | 1 |
| Rx+ | 2 | - | 2 |
| Tx- | 3 | - | 3 |
| Rx- | 4 | - | 4 |
| Pas connecté | - | 2, 4 | - |

ACCESSOIRES

90.9556
M12 4p
Mâle



90.9555
M12 4p
Femelle



DIMENSIONS DES BRIDES

Bride 2
Synchro

