



系列 CS10/CM10

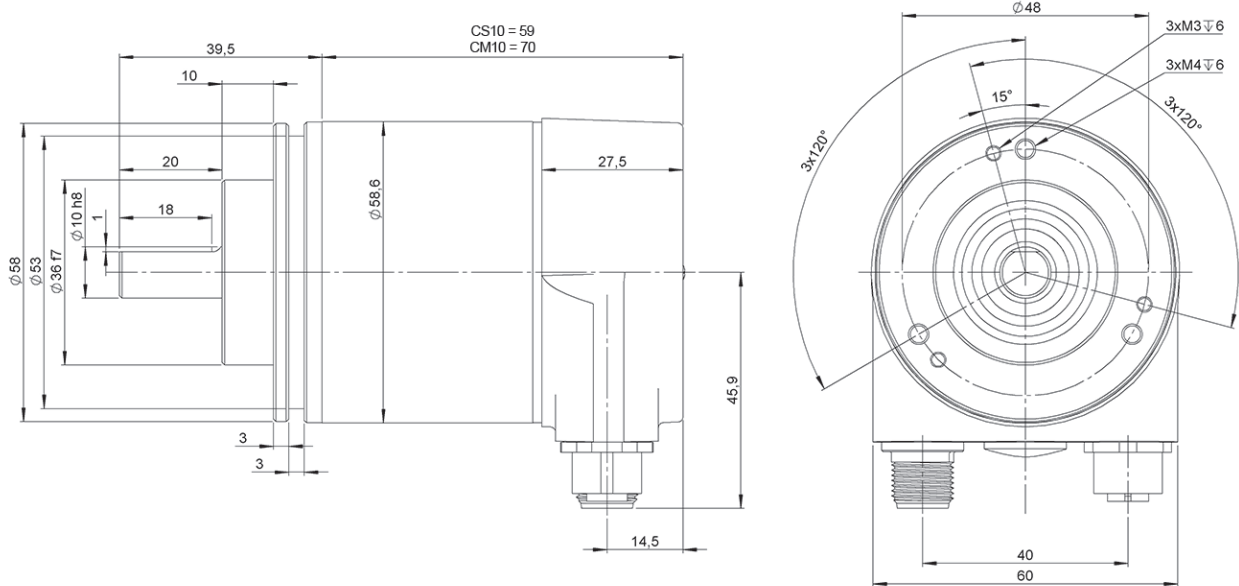
单圈和多圈绝对式实心轴编码器

DeviceNet

- DeviceNet协议
- 可编程至 30 位 (65536 点位每圈, 16384 圈)
- 外径 58 mm
- 轴 $\varnothing 6$ 或者 10 mm
- 防护等级 IP65 根据 DIN EN 60529
- 通过工业连接器连接 2 x M12



光学编码器 绝对式编码器 高轴向负载 抗振动和冲击 保护等级65 温度范围



示例图纸对应选项为 轴型 2, 出线类型 1, 夹紧法兰 (法兰 1)

选型参考

参考示例: CS10-1212-13 | CM10-2112-1312

系列	法兰	实心轴	接口类型	出线	单圈分辨率	多圈分辨率	特殊代码
CS10/CM10 -	<input type="checkbox"/>	<input type="checkbox"/>	<input type="checkbox"/>	<input type="checkbox"/>	- <input type="checkbox"/> <input type="checkbox"/>	<input type="checkbox"/> <input type="checkbox"/>	<input type="checkbox"/> <input type="checkbox"/>
CS10. 单圈	1. 夹紧法兰	1. $\varnothing 6 \times 10$ mm	1. DeviceNet	2. 2 x M12 连接器	最高达 16 位 (标准: 13 位)	最高达 14 位 (标准: 12 位)	
CM10. 多圈	2. 同步法兰	2. $\varnothing 10 \times 20$ mm					

订购您的标准产品 3D图纸

info@encoderhohner.com

24小时提供服务



系列 CS10/CM10

单圈和多圈绝对式实心轴编码器

DeviceNet

机械规格

材料	端盖: 铝 外壳: 铝 轴: 不锈钢
轴承	滚珠
轴承寿命	55x10 ⁸ 圈 (夹紧法兰) [40 N / 110 N] 150x10 ⁸ 圈 (夹紧法兰) [40 N / 60 N] 85x10 ⁸ 圈 (同步法兰) [40 N / 110 N] 195x10 ⁸ 圈 (同步法兰) [40 N / 60 N]
轴径	6 或者 10 mm
机械允许最大转速	≤ 12000 rpm
防护等级 根据 DIN EN 60529	IP65
转子转动惯量	≤ 30 gcm ²
20°C (68°F) 时的启动扭矩	≤ 0.03 Nm
轴向允许最大负载	40 N
径向允许最大负载	110 N
重量	约470 g
工作温度范围	-40°C 至 +85°C
储存温度范围	-40°C 至 +85°C
湿度	98% RH, 不凝结
振动根据 DIN EN 60068-2-6	100 m/s ² (10Hz...1000Hz)
冲击根据 DIN EN 60068-2-27	1000 m/s ² (6ms)
径向连接	2 x M12 连接器 不包括配合连接器

接口类型

DeviceNet

配置文件	CIP
编程功能	分辨率、零点、补充、传输模式 (轮询模式、循环模式、同步模式)
手动功能	地址选择开关0-99及终端电阻 (带连接帽)
传输速率	150, 250, 500 kBaud
通讯周期	≥ 10 ms

电气规格

驱动输出	收发器 (ISO 11898), 通过光电耦合器进行电气隔离
电源供应	10...30 VDC
电量消耗	≤ 230 mA (10 VDC) ≤ 100 mA (24 VDC)
能量消耗	≤ 2.5 W
启动时间	< 250 ms
单圈分辨率	最高达 16 位
多圈分辨率	最高达 14 位
精度 (INL)	±0.0220° (14 - 16 位) ±0.0439° (≤13 位)
代码	二进制
短路保护	有
保护极性反转	有
EMC: 发射干扰	DIN EN 61000-6-4
EMC: 抗噪声能力	DIN EN 61000-6-2
MTTF	13.5 年

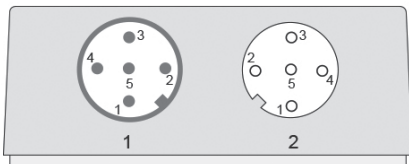
系列 CS10/CM10

单圈和多圈绝对式实心轴编码器

DeviceNet

出线

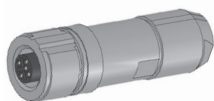
不包括配合连接器



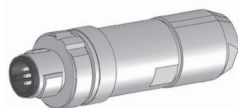
	M12 5p 公头 a 编码	M12 5p 母头 a 编码	
+UB	2	2	
GND	3	3	
CAN 高位	4	4	
CAN 低位	5	5	
CAN GND	1	1	

配件

90.9550
M12 5p
母头

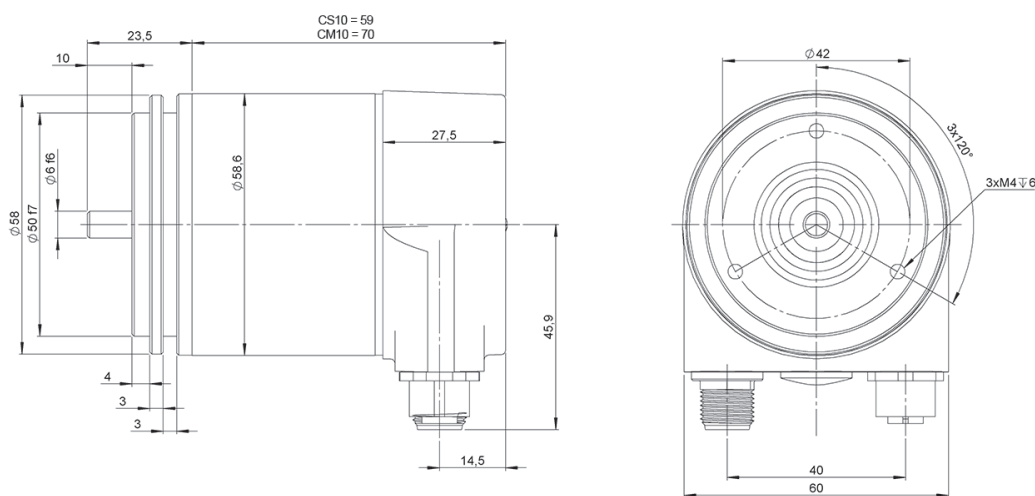


90.9551
M12 5p
公头



法兰尺寸

法兰 2
同步法兰



CS10-CM10-DeviceNet_CH_01_09/24 可能存在错误和更改。
版权所有 © Höhner Automation SL