



# SERIE HS10/HM10

ENCODER ABSOLUTO MONOVUELTA Y MULTIVUELTA EJE SEMI-HUECO

DeviceNet

- DeviceNet
- Programable hasta 30 bits (65.536 puntos por vuelta, 16.384 vueltas)
- Diámetro exterior 58 mm
- Eje semi-hueco de  $\varnothing$  10 o 12 mm
- Clase de protección IP65 según DIN EN 60529
- Conexión mediante conector industrial 2 x M12



Encoder óptico



Encoder absoluto



Gran capacidad de carga del eje



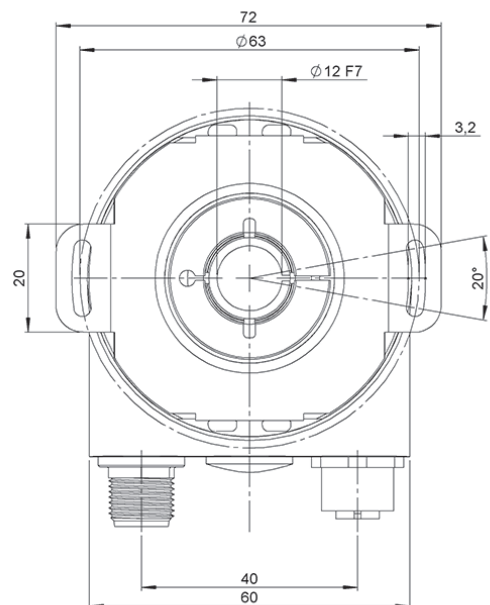
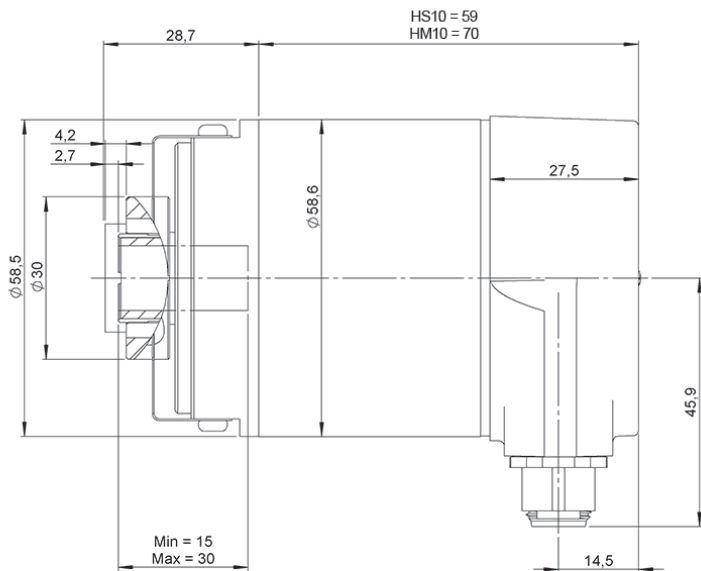
Resistente a vibración y choque



IP65



Rango de temperatura



Dibujo eje semi-hueco tipo 4, conexión tipo 2

## REFERENCIA

Ejemplo de referencia: HS10-4312-13 | HM10-4412-1312

Serie	Brida	Eje Semi-Hueco	Interface	Conexión	Resolución monovuelta	Resolución multivuelta	Ejecución Especial
HS10/HM10 -	<input type="checkbox"/>	<input type="checkbox"/>	<input type="checkbox"/>	<input type="checkbox"/>	- <input type="checkbox"/> <input type="checkbox"/>	<input type="checkbox"/> <input type="checkbox"/>	<input type="checkbox"/> <input type="checkbox"/>
HS10. Monovuelta HM10. Multivuelta	4. Eje Semi-Hueco	3. $\varnothing$ 10 mm 4. $\varnothing$ 12 mm	1. DeviceNet	2. 2 x M12 Conector	hasta 16 bits (Estándar: 13 bits)	hasta 14 bits (Estándar: 12 bits)	

Solicite el Step file 3D de su referencia

[info@encoderhohner.com](mailto:info@encoderhohner.com)

servicio disponible en 24h



# SERIE HS10/HM10

ENCODER ABSOLUTO MONOVUELTA Y MULTIVUELTA EJE SEMI-HUECO

DeviceNet

## CARACTERÍSTICAS MECÁNICAS

Materiales	Cuerpo: Aluminio Brida: Aluminio Eje: Acero inoxidable
Rodamientos	De bolas
Diámetro eje semi-hueco	10 o 12 mm
Nº máx. rev. permisible mecánicamente	≤ 12000 rpm
Protección según DIN EN 60529	IP65
Momento de inercia del rotor	≤ 30 gcm <sup>2</sup>
Par de arranque a 20°C (68°F)	≤ 0,03 Nm
Peso aprox.	475 g
Rango de temperatura en funcionamiento	-40°C a +85°C
Rango de temperatura de almacenamiento	-40°C a +85°C
Humedad relativa	98% RH, sin condensación
Vibración según DIN EN 60068-2-6	100 m/s <sup>2</sup> (10Hz...1000Hz)
Impacto según DIN EN 60068-2-27	1000 m/s <sup>2</sup> (6ms)
Conexión radial	2 x M12 Conector <b>Conectores opuestos no incluidos</b>

## INTERFACE

DeviceNet

Perfil	CIP
Funciones de programación	Resolución, preajuste, complemento, modo de transmisión (modo encuestado, modo cíclico, modo sincronización)
Funciones manuales	Resistencia de interruptor 0-99 y terminal de selector de direcciones (con la tapa de conexión)
Tasa de transmisión	150, 250, 500 kBaud
Interfaz de tiempo de ciclo	≥ 10 ms

## CARACTERÍSTICAS ELÉCTRICAS

Controlador de salida	Transceptor (ISO 11898), aislamiento galvanizado por optoacoplador
Tensión de alimentación	10...30 VDC
Consumo	≤ 230 mA (10 VDC) ≤ 100 mA (24 VDC)
Potencia absorbida	≤ 2.5 W
Tiempo de arranque	< 250 ms
Resolución monovuelta	hasta 16 bits
Resolución multivuelta	hasta 14 bits
Precisión (INL)	±0.0220° (14 – 16 bits) ±0.0439° (≤13 bits)
Referencia	Binario
Protección contra Cortocircuito	Si
Protección Inversión Polaridad	Si
EMC: Emisión de interferencias	DIN EN 61000-6-4
EMC: Inmunidad al ruido	DIN EN 61000-6-2
MTTF	13,5 años

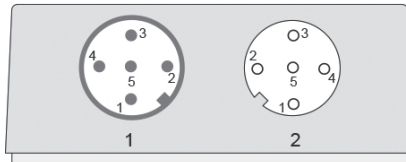
# SERIE HS10/HM10

ENCODER ABSOLUTO MONOVUELTA Y MULTIVUELTA EJE SEMI-HUECO

DeviceNet

## CONEXIONADO

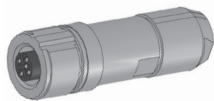
Conectores opuestos no incluidos



	M12 5p Macho a codificado	M12 5p Hembra a codificado	
VCC	2	2	
GND	3	3	
CAN High	4	4	
CAN Low	5	5	
CAN GND	1	1	

## ACCESORIOS

**90.9550**  
M12 5p  
Hembra



**90.9551**  
M12 5p  
Macho

