



# SERIE HS10/HM10

ENCODER ABSOLUTO MONOVUELTA Y  
MULTIVUELTA EJE SEMI-HUECO

EtherNet/IP™

- EtherNet/IP
- Programable hasta 30 bits (65.536 puntos por vuelta, 16.384 vueltas)
- Diámetro exterior 58 mm
- Eje semi-hueco de Ø 10 o 12 mm
- Clase de protección IP65 según DIN EN 60529
- Conexión mediante conector industrial 3 x M12



Encoder óptico



Encoder absoluto



Gran capacidad de carga del eje



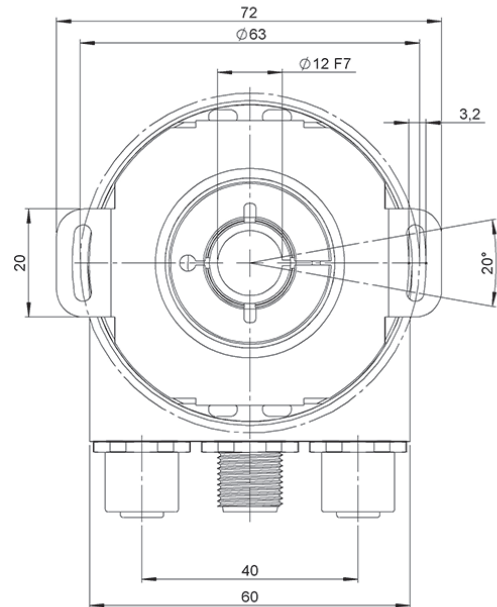
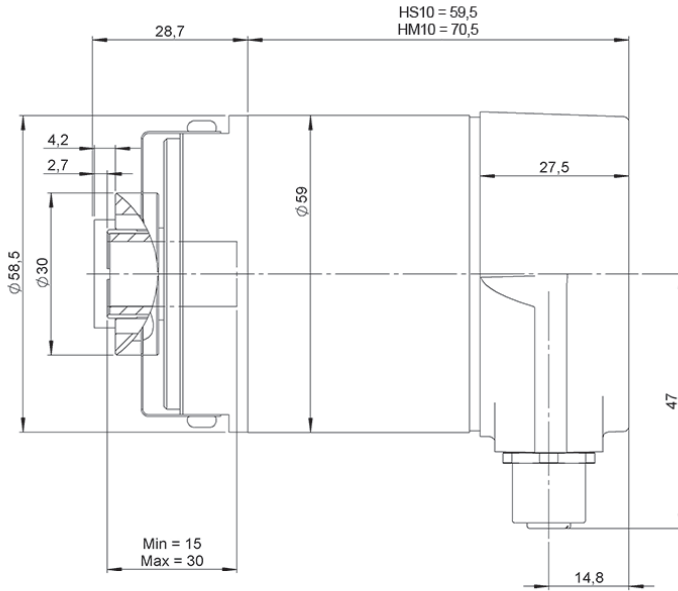
Resistente a vibración y choque



IP65



Rango de temperatura



Dibujo eje semi-hueco tipo 4, conexión tipo 2

## REFERENCIA

Ejemplo de referencia: HS10-4352-16 | HM10-4452-1614

Serie	Brida	Eje Semi-Hueco	Interface	Conexión	Resolución monovuelta	Resolución multivuelta	Ejecución Especial
HS10/HM10 -	<input type="checkbox"/>	<input type="checkbox"/>	<input type="checkbox"/>	<input type="checkbox"/>	- <input type="checkbox"/> <input type="checkbox"/>	<input type="checkbox"/> <input type="checkbox"/>	<input type="checkbox"/> <input type="checkbox"/>
HS10. Monovuelta HM10. Multivuelta	4. Eje Semi-Hueco	3. Ø 10 mm 4. Ø 12 mm	5. EtherNet/IP	2. 3 x M12 Conector	hasta 16 bits (Estándar: 13 bits)	hasta 14 bits (Estándar: 12 bits)	

Solicite el Step file 3D de su referencia

[info@encoderhohner.com](mailto:info@encoderhohner.com)

servicio disponible en 24h



# SERIE HS10/HM10

## ENCODER ABSOLUTO MONOVUELTA Y MULTIVUELTA EJE SEMI-HUECO

EtherNet/IP™

### CARACTERÍSTICAS MECÁNICAS

Materiales	Cuerpo: Aluminio Brida: Aluminio Eje: Acero inoxidable
Rodamientos	De bolas
Diámetro del eje	10 o 12 mm
Nº máx. rev. permisible mecánicamente	≤ 12000 rpm
Protección según DIN EN 60529	IP65
Momento de inercia del rotor	≤ 30 gcm <sup>2</sup>
Par de arranque a 20°C (68°F)	≤ 0,03 Nm
Peso aprox.	380 g
Rango de temperatura en funcionamiento	-40°C a +85°C
Rango de temperatura de almacenamiento	-40°C a +85°C
Humedad relativa	98% RH, sin condensación
Vibración según DIN EN 60068-2-6	100 m/s <sup>2</sup> (10Hz...1000Hz)
Impacto según DIN EN 60068-2-27	1000 m/s <sup>2</sup> (6ms)
Conexión radial	3 x M12 Conector <b>Conectores opuestos no incluidos</b>

### INTERFACE

EtherNet/IP™

Perfil	CIP
Diagnóstico	Memoria
Funciones de programación	Resolución, base de tiempos y de filtro para la velocidad, preset, contaje, IP-Dirección
Características	Boot-Loader, Round Axis
Tasa de transmisión	10 / 100 Mbit
Interfaz de tiempo de ciclo	≥ 1 ms

### CARACTERÍSTICAS ELÉCTRICAS

Controlador de salida	Ethernet
Tensión de alimentación	10...30 VDC
Consumo	≤ 230 mA (10 VDC) ≤ 100 mA (24 VDC)
Potencia absorbida	≤ 2.5 W
Tiempo de arranque	< 250 ms
Resolución monovuelta	hasta 16 bits
Resolución multivuelta	hasta 14 bits
Precisión (INL)	±0.0220° (16 bits) ±0.0439° (13 bits)
Referencia	Binario
Protección contra Cortocircuito	Si
Protección Inversión Polaridad	Si
EMC: Emisión de interferencias	DIN EN 61000-6-4
EMC: Inmunidad al ruido	DIN EN 61000-6-2
MTTF	65 años

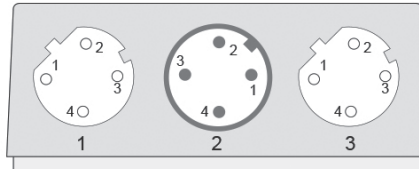
# SERIE HS10/HM10

ENCODER ABSOLUTO MONOVUELTA Y MULTIVUELTA EJE SEMI-HUECO

EtherNet/IP™

## CONEXIONADO

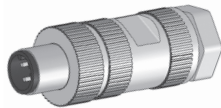
Conectores opuestos no incluidos



	M12 4p Hembra d codificado	M12 4p Macho a codificado	M12 4p Hembra d codificado
VCC	-	1	-
GND	-	3	-
Tx+	1	-	1
Rx+	2	-	2
Tx-	3	-	3
Rx-	4	-	4
No conectado	-	2, 4	-

## ACCESORIOS

**90.9556**  
M12 4p  
Macho



**90.9555**  
M12 4p  
Hembra

