



SERIE CM10 IP67

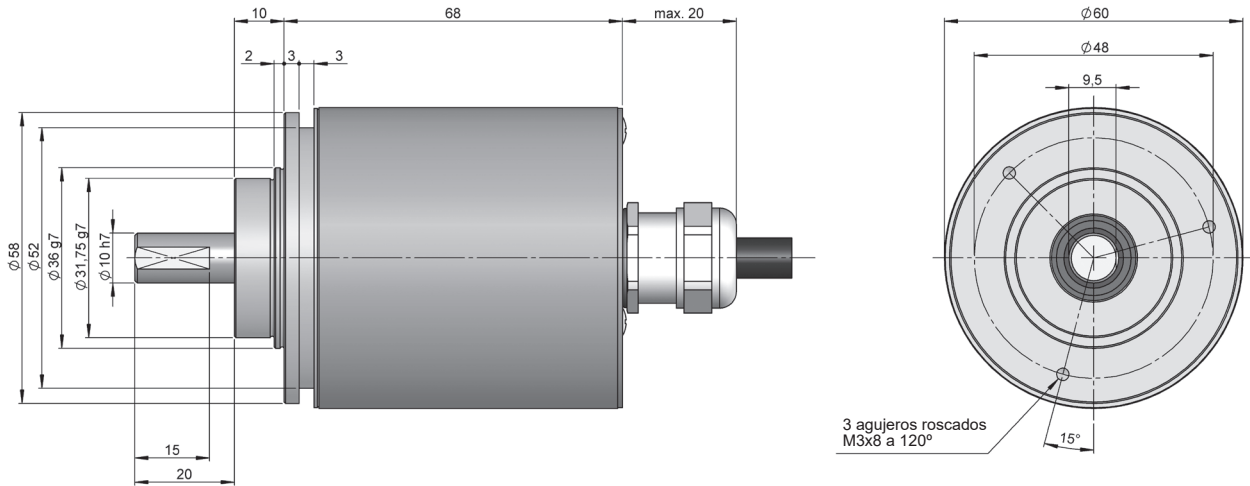
ENCODER ABSOLUTO MULTIVUELTA PARA APLICACIONES SEVERAS

PARALELO

- Paralelo
- Resolución monovuelta hasta 13 bits
- Resolución multivuelta hasta 24 bits
- Diámetro exterior 58 mm
- Eje de \varnothing 10 mm
- Clase de protección IP67 según DIN EN 60529
- Conexión cable (disponible cualquier longitud de cable)



Encoder óptico	Encoder absoluto	Gran capacidad de carga del eje	Resistente a vibración y choque	IP67	Rango de temperatura -10°C	Entrega rápida



Dibujo eje tipo 2, conexión tipo 11, sin brida

REFERENCIA

Ejemplo de referencia: CM10-21110523S-1024/1024

Serie	Eje saliente	Brida	Conexión	Interface	Código	IP	Alimentación / Salida Electrónica	Config. Parámetros	Resolución monovuelta	Resolución multivuelta	Ejecución Especial
CM10 -	<input type="checkbox"/>	<input type="checkbox"/>	<input type="checkbox"/> <input type="checkbox"/>	<input type="checkbox"/>	<input type="checkbox"/>	<input type="checkbox"/>	<input type="checkbox"/>	<input type="checkbox"/>	<input type="checkbox"/> <input type="checkbox"/> <input type="checkbox"/> <input type="checkbox"/>	<input type="checkbox"/> <input type="checkbox"/> <input type="checkbox"/> <input type="checkbox"/>	<input type="checkbox"/> <input type="checkbox"/>
	2. \varnothing 10x20 mm	1. Sin brida 2. 90.1002 3. 90.1003 4. 90.1004 5. 90.1005 6. 90.1006	11. Cable axial	0. Paralelo	1. Binario horario 2. Binario antihorario 3. Gray horario 4. Gray anti-horario 5. Gray excess horario 6. Gray excess antihorario	2. De acero inoxidable 3. IP67	2. 10...30 VDC / NPN 3. 10...30 VDC / Push-Pull 4. 10...30 VDC / NPN OC	Vacio. Vacío S. Dirección			

Solicite el Step file 3D de su referencia

info@encoderhohner.com
servicio disponible en 24h



SERIE CM10 IP67

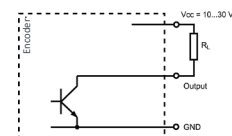
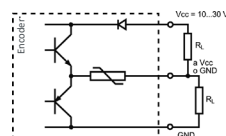
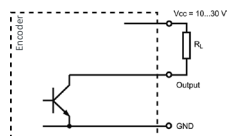
ENCODER ABSOLUTO MULTIVUELTA PARA APLICACIONES SEVERAS

PARALELO

CARACTERÍSTICAS MECÁNICAS

Materiales	Cuerpo: Aluminio (IP tipo 3) / De acero inoxidable (IP tipo 2) Brida: Aluminio Eje: Acero inoxidable
Rodamientos	De bolas
Vida de los rodamientos	1x10 ¹⁰ rev.
Diámetro del eje	10 mm
Nº máx. rev. permisible mecánicamente	6000 rpm
Protección según DIN EN 60529	IP67
Momento de inercia del rotor	30 gcm ²
Par de arranque a 20°C (68°F)	≤ 0,02 Nm
Carga máxima admisible sobre eje axial	40 N
Carga máxima admisible sobre eje radial	60 N
Peso aprox.	0,5 Kg
Rango de temperatura en funcionamiento	-10°C a +70°C
Vibración	100 m/s ² (10Hz...2000Hz)
Impacto	1000 m/s ² (6ms)
Conexión axial	Cable 2 metros (disponible cualquier longitud de cable)

SEÑALES DE SALIDA



CIRCUITO DE SALIDA	NPN	Push-Pull	NPN Open Collector
Código de referencia	2	3	4
Tensión de alimentación	10...30 VDC	10...30 VDC	10...30 VDC
Consumo máximo	150 mA	150 mA	150 mA
Capacidad de carga máxima / canal	40 mA	±30 mA	40 mA
Nivel de señal "Low"	VOL < 2.5 VDC	VOL < 2.5 VDC	VOL < 2.5 VDC
Nivel de señal "High"	VOH > VCC - 3V	VOH > VCC - 3V	VOH > VCC - 3V
Frecuencia	200 kHz	200 kHz	200 kHz

CARACTERÍSTICAS ELÉCTRICAS

Interface	Paralelo
Entradas	Optoacopladas
Código	Binario Gray
Resolución monovuelta	hasta 8192 puntos por vuelta (13 bits) (*)
Resolución multivuelta	hasta 4096 vueltas (12 bits)
Linealidad	± 1/2 LSB
Config. Parámetros	Dirección

(*) 8192 puntos por vuelta (13 bits) sólo disponible para resolución multivuelta hasta 2048 puntos por vuelta (11 bits).

SERIE CM10 IP67

ENCODER ABSOLUTO MULTIVUELTA PARA APLICACIONES SEVERAS

PARALELO

CONEXIONADO



	Cable 15 x 0.14 mm ² 95.0008031	Cable 25 x 0.14 mm ² 95.0008030	Cable 36 x 0.14 mm ² 95.0008032
GND	Negro	Negro	Negro
VCC	Rojo	Rojo	Rojo
Bit 0	Marrón	Marrón	Marrón
Bit 1	Blanco	Blanco	Blanco
Bit 2	Amarillo	Amarillo	Amarillo
Bit 3	Verde	Verde	Verde
Bit 4	Naranja	Rosa	Rosa
Bit 5	Lila	Naranja	Naranja
Bit 6	Gris	Gris	Gris
Bit 7	Azul	Azul	Azul
Bit 8	Blanco - Negro	Amarillo - Negro	Amarillo - Negro
Bit 9	Blanco - Rojo	Amarillo - Rojo	Amarillo - Rojo
Bit 10	Blanco - Marrón	Amarillo - Marrón	Amarillo - Marrón
Bit 11	Blanco - Amarillo	Amarillo - Verde	Amarillo - Verde
Bit 12	Blanco - Azul	Amarillo - Gris	Amarillo - Rosa
Bit 13		Amarillo - Azul	Amarillo - Gris
Bit 14		Blanco - Negro	Amarillo - Azul
Bit 15		Blanco - Rojo	Blanco - Negro
Bit 16			Blanco - Rojo
Bit 17			Blanco - Marrón
Bit 18			Blanco - Verde
Bit 19			Blanco - Rosa
Bit 20			Blanco - Naranja
Bit 21			Blanco - Gris
Bit 22			Blanco - Azul
Bit 23			Verde - Negro
DIR	Blanco - Amarillo	Blanco - Rosa	Gris - Marrón
RES	Blanco - Azul	Blanco - Azul	Gris - Azul

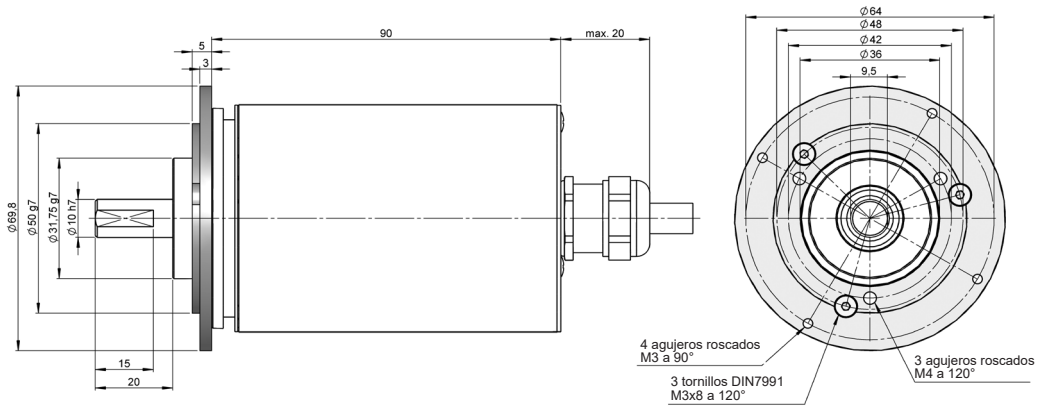
SERIE CM10 IP67

ENCODER ABSOLUTO MULTIVUELTA PARA APLICACIONES SEVERAS

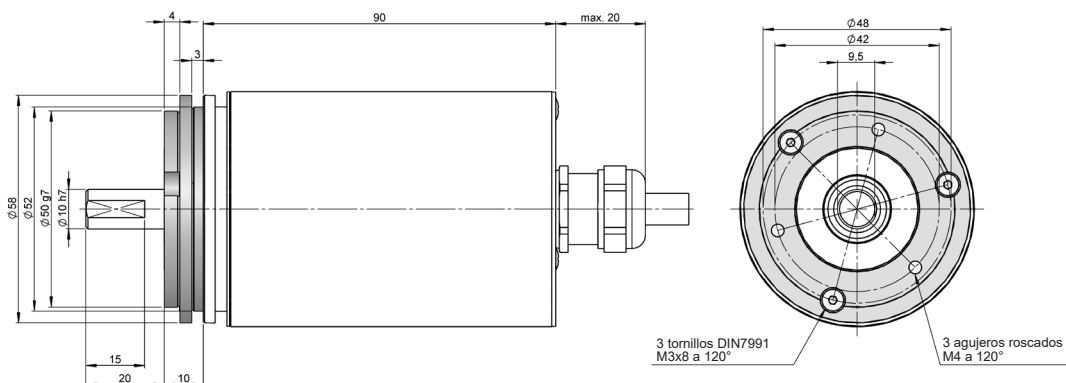
PARALELO

DIMENSIONES DE BRIDA

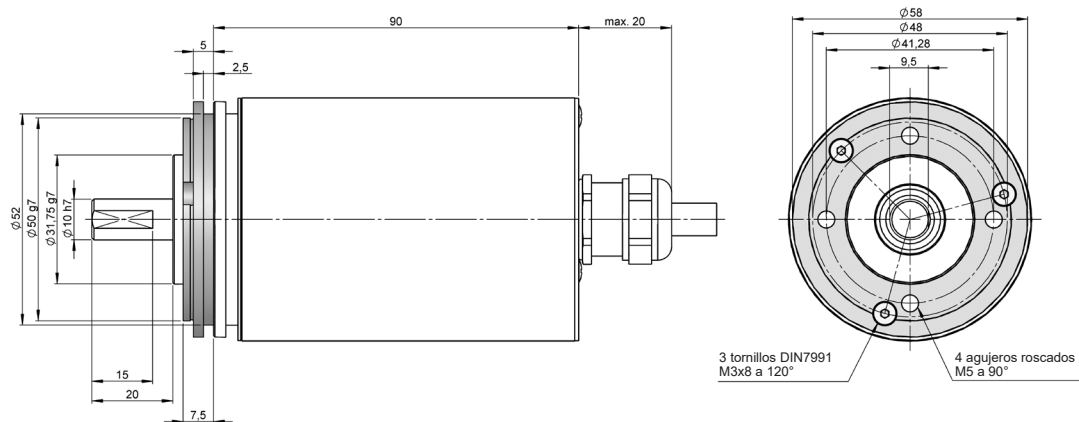
Brida 2
90.1002



Brida 3
90.1003



Brida 4
90.1004

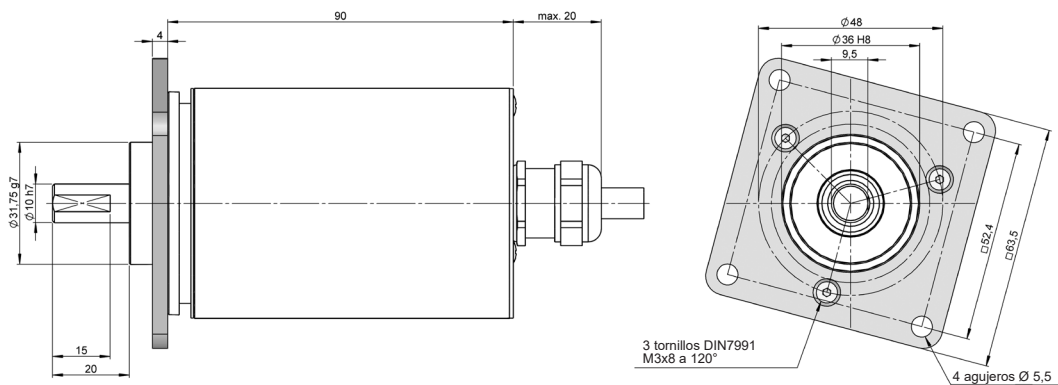


SERIE CM10 IP67

ENCODER ABSOLUTO MULTIVUELTA PARA APLICACIONES SEVERAS

PARALELO

Brida 5
90.1005



Brida 6
90.1006

