

SÉRIE CM10 IP67

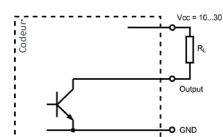
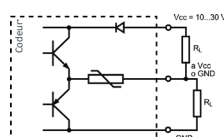
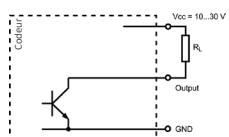
CODEUR ABSOLU MULTITURN POUR APPLICATIONS SÉVÈRES

PARALLÈLE

CARACTÉRISTIQUES MÉCANIQUES

Matériaux	Boîtier: Aluminium (IP type 3) / D'acier inoxydable (IP type 2) Bride: Aluminium Axe: Acier inoxydable
Roulements	À billes
Durée de vie des roulements	1x10 ¹⁰ tours
Diamètre de l'axe	10 mm
Vitesse de rotation maximum	6000 rpm
Protection selon DIN EN 60529	IP67
Moment d'inertie	30 gcm ²
Couple d'entraînement à 20°C (68°F)	≤ 0,02 Nm
Charge maximale admissible sur l'axe axial	40 N
Charge maximale admissible sur l'axe radial	60 N
Poids approximatif	0,5 Kg
Température de fonctionnement	-10°C à +70°C
Vibration	100 m/s ² (10Hz...2000Hz)
Choc	1000 m/s ² (6ms)
Connexion axiale	Câble 2 mètres (autres longueurs de câble disponibles sur demande)

SIGNAUX DE SORTIE



CIRCUIT DE SORTIE	NPN	Push-Pull	NPN Open Collector
Code de référence	2	3	4
Tension d'alimentation	10...30 VDC	10...30 VDC	10...30 VDC
Consommation maximale	150 mA	150 mA	150 mA
Capacité de charge maximale / canal	40 mA	±30 mA	40 mA
Niveau du signal "Bas"	VOL < 2.5 VDC	VOL < 2.5 VDC	VOL < 2.5 VDC
Niveau du signal "Haut"	VOH > VCC - 3V	VOH > VCC - 3V	VOH > VCC - 3V
Fréquence	200 kHz	200 kHz	200 kHz

CARACTÉRISTIQUES ÉLECTRIQUES

Interface	Parallèle
Entrées	Opto-couplées
Code	Binaire Gray
Résolution monotour	jusqu'à 8192 positions par tour (13 bits) (*)
Résolution multitours	jusqu'à 4096 tours (12 bits)
Linéarité	± 1/2 LSB
Paramètres config.	Direction

(*) 8192 points par tour (13 bits) uniquement disponible pour une résolution multitours jusqu'à 2048 points par tour (11 bits).

SÉRIE CM10 IP67

CODEUR ABSOLU MULTITURN POUR APPLICATIONS SÉVÈRES

PARALLÈLE

CONNECTIQUE



	Câble 15 x 0.14 mm ² 95.0008031	Câble 25 x 0.14 mm ² 95.0008030	Câble 36 x 0.14 mm ² 95.0008032
GND	Noir	Noir	Noir
VCC	Rouge	Rouge	Rouge
Bit 0	Marron	Marron	Marron
Bit 1	Blanc	Blanc	Blanc
Bit 2	Jaune	Jaune	Jaune
Bit 3	Vert	Vert	Vert
Bit 4	Orange	Rose	Rose
Bit 5	Violet	Orange	Orange
Bit 6	Gris	Gris	Gris
Bit 7	Bleu	Bleu	Bleu
Bit 8	Blanc - Noir	Jaune - Noir	Jaune - Noir
Bit 9	Blanc - Rouge	Jaune - Rouge	Jaune - Rouge
Bit 10	Blanc - Marron	Jaune - Marron	Jaune - Marron
Bit 11	Blanc - Jaune	Jaune - Vert	Jaune - Vert
Bit 12	Blanc - Bleu	Jaune - Gris	Jaune - Rose
Bit 13		Jaune - Bleu	Jaune - Gris
Bit 14		Blanc - Noir	Jaune - Bleu
Bit 15		Blanc - Rouge	Blanc - Noir
Bit 16			Blanc - Rouge
Bit 17			Blanc - Marron
Bit 18			Blanc - Vert
Bit 19			Blanc - Rose
Bit 20			Blanc - Orange
Bit 21			Blanc - Gris
Bit 22			Blanc - Bleu
Bit 23			Vert - Noir
DIR	Blanc - Jaune	Blanc - Rose	Gris - Marron
RES	Blanc - Bleu	Blanc - Bleu	Gris - Bleu

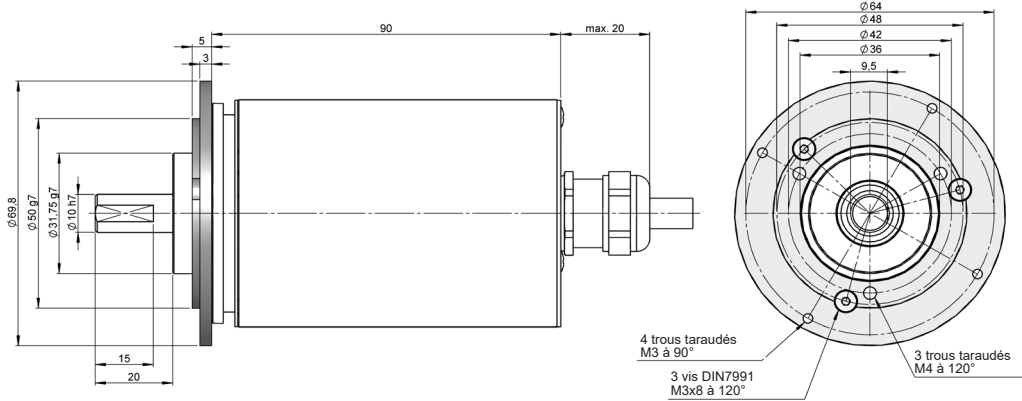
SÉRIE CM10 IP67

CODEUR ABSOLU MULTITURN POUR APPLICATIONS SÉVÈRES

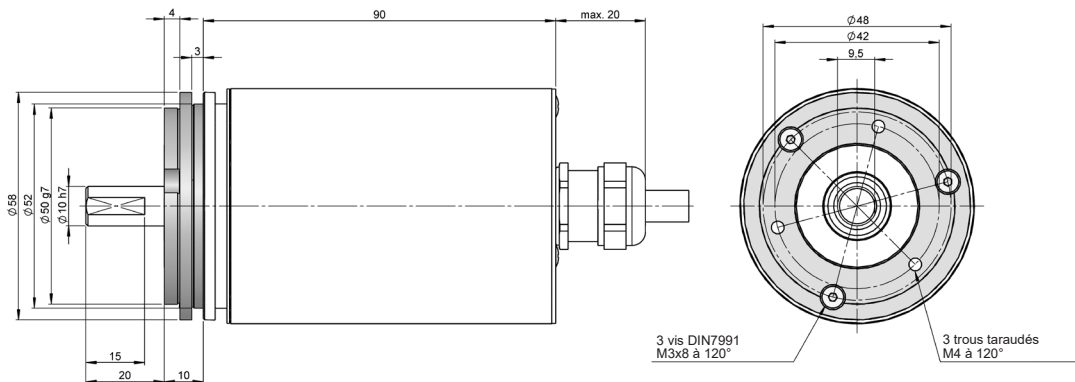
PARALLÈLE

DIMENSIONS DES BRIDES

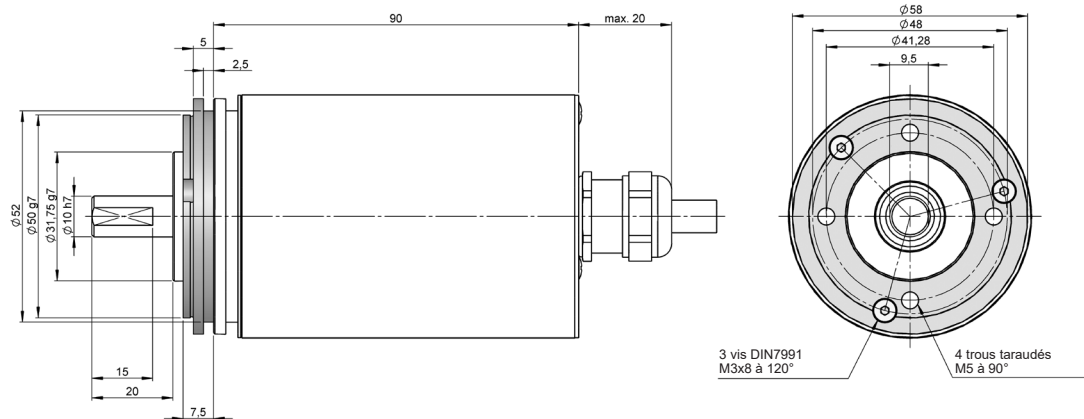
Bride 2
90.1002



Bride 3
90.1003



Bride 4
90.1004

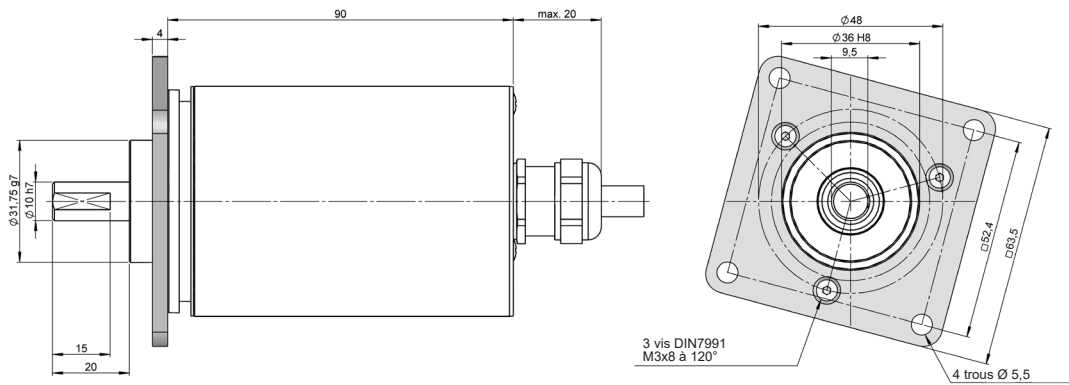


SÉRIE CM10 IP67

CODEUR ABSOLU MULTITURN POUR APPLICATIONS SÉVÈRES

PARALLÈLE

Bride 5
90.1005



Bride 6
90.1006

