



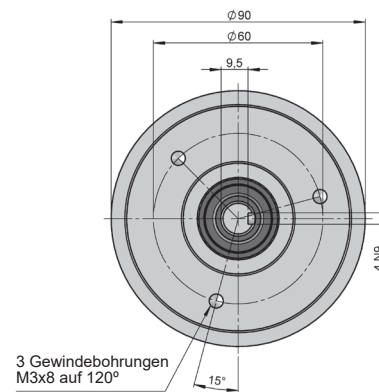
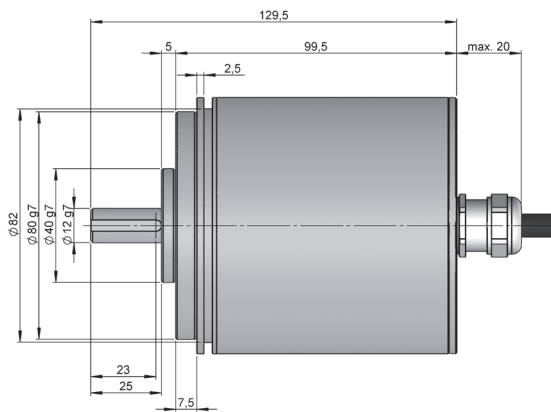
# BAUREIHE CM30 IP67

ABSOLUT DREHGEBER MIT VOLLWELLE FÜR INDUSTRIEANWENDUNGEN FÜR EXTREME UND RAUHE UMGEBUNGEN

**PARALLEL**

- Parallel
- Singleturn-Auflösung bis 13 Bit
- Multiturn-Auflösung bis 24 Bit
- Baugröße 90 mm
- Vollwelle  $\varnothing$  12 mm
- Schutzart IP67 gemäß DIN EN 60529
- Kabelanschluss (verschiedene Kabellängen verfügbar)

Optischer Drehgeber	Absolut-Drehgeber	Große Tragfähigkeit der Welle	Vibrations- und Schockbeständig	Schutzart IP67	Betriebstemperatur -10°C	Schnelle Lieferung



Maßzeichnung Vollwelle Typ 2, Anschluss 11, ohne Flansch

## BESTELLSCHLÜSSEL

Bestellschlüssel Beispiel: CM30-21110123S-1024/2048

Bau-reihe	Vollwelle	Flansch	Anschlüsse	Schnitt-stelle	Code	Schutzart IP	Versorgungsspannung / Ausgangsstufe	Sonder Optionen	Singleturn-Auflösung	Multiturn-Auflösung	Sonderausführung
CM30 -	<input type="checkbox"/>	<input type="checkbox"/>	<input type="checkbox"/> <input type="checkbox"/>	<input type="checkbox"/>	<input type="checkbox"/>	<input type="checkbox"/>	<input type="checkbox"/>	<input type="checkbox"/>	<input type="checkbox"/> <input type="checkbox"/> <input type="checkbox"/> <input type="checkbox"/>	<input type="checkbox"/> <input type="checkbox"/> <input type="checkbox"/> <input type="checkbox"/>	<input type="checkbox"/> <input type="checkbox"/>
	2. $\varnothing$ 12x25 mm	1. Ohne adapter 3. 90.1008	11. Kabel axial	0. Parallel	1. Binär CW 2. Binär CCW 3. Gray CW 4. Gray CCW 5. Gray excess CW 6. Gray excess CCW	2. Edelstahl IP67 3. Schutzart IP67	2. 10...30 VDC / NPN 3. 10...30 VDC / Push-Pull 4. 10...30 VDC / NPN OC	Ganz. None S. Drehrichtung			

Bestellen Sie Ihre Referenz- Datei Step 3D

info@encoderhohner.com  
Service verfügbar in 24 Std



# BAUREIHE CM30 IP67

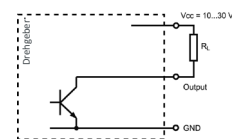
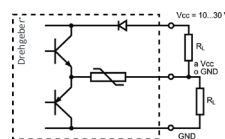
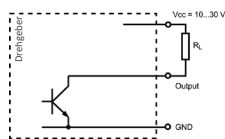
ABSOLUT DREHGEBER MIT VOLLWELLE FÜR INDUSTRIEANWENDUNGEN FÜR EXTREME UND RAUHE UMGEBUNGEN

PARALLEL

## TECHNISCHE EIGENSCHAFTEN

Materialien	Gehäuse: Aluminium (IP Typ 3) / Edelstahl (IP Typ 2) Flansch: Aluminium Welle: Edelstahl
Lager	Kugellager
Lagerlebensdauer	1x10 <sup>10</sup> Umdrehungen
Wellendurchmesser	12 mm
Mechanisch zulässige maximale Drehzahl	6000 U/min <sup>-1</sup>
Schutzart gemäß DIN EN 60529	IP67
Trägheitsmoment des Rotors	270 gcm <sup>2</sup>
Anlaufmoment bei 20°C (68°F)	≤ 0,05 Nm
Zulässige Wellebelastung, axial	80 N
Zulässige Wellebelastung, radial	100 N
Gewicht ca.	1,3 kg
Betriebstemperatur	-10°C bis +70°C
Vibration	100 m/s <sup>2</sup> (10Hz...2000Hz)
Schock	1000 m/s <sup>2</sup> (6ms)
Anschlüsse	2-Meter-Kabel (verschiedene Kabellängen verfügbar)

## AUSGANGSSIGNALE



AUSGANGSSTUFE	NPN	Push-Pull	NPN Open Collector
Bestellschlüssel Auswahl	2	3	4
Versorgungsspannung	10...30 VDC	10...30 VDC	10...30 VDC
Maximalverbrauch	150 mA	150 mA	150 mA
Zulässige Last / Kanal	40 mA	±30 mA	40 mA
Signalpegel "Low"	VOL < 2.5 VDC	VOL < 2.5 VDC	VOL < 2.5 VDC
Signalpegel "High"	VOH > VCC - 3V	VOH > VCC - 3V	VOH > VCC - 3V
Frequenz	200 kHz	200 kHz	200 kHz

## ELEKTRISCHE DATEN

Schnittstelle	Parallel
Eingänge	Opto-Koppler
Code	Binär Gray
Singleturn-Auflösung	bis 8192 positionen (13 Bit) (*)
Multiturn-Auflösung	bis 4096 Umdrehungen (12 Bit)
Linearität	±1/2 LSB
Sonder Optionen	Drehrichtung

(\*) 8192 Punkte pro Umdrehung (13 Bit) nur verfügbar für Multiturn-Auflösung bis 2048 Punkte pro Umdrehung (11 Bit).

# BAUREIHE CM30 IP67

ABSOLUT DREHGEBER MIT VOLLWELLE FÜR INDUSTRIEANWENDUNGEN FÜR EXTREME UND RAUHE UMGEBUNGEN

PARALLEL

## ANSCHLÜSSE



	<b>Kabel</b> 15 x 0.14 mm <sup>2</sup> 95.0008031	<b>Kabel</b> 25 x 0.14 mm <sup>2</sup> 95.0008030	<b>Kabel</b> 36 x 0.14 mm <sup>2</sup> 95.0008032
GND	Schwarz	Schwarz	Schwarz
VCC	Rot	Rot	Rot
Bit 0	Braun	Braun	Braun
Bit 1	Weiß	Weiß	Weiß
Bit 2	Gelb	Gelb	Gelb
Bit 3	Grün	Grün	Grün
Bit 4	Orange	Rosa	Rosa
Bit 5	Violett	Orange	Orange
Bit 6	Grau	Grau	Grau
Bit 7	Blau	Blau	Blau
Bit 8	Weiß - Schwarz	Gelb - Schwarz	Gelb - Schwarz
Bit 9	Weiß - Rot	Gelb - Rot	Gelb - Rot
Bit 10	Weiß - Braun	Gelb - Braun	Gelb - Braun
Bit 11	Weiß - Gelb	Gelb - Grün	Gelb - Grün
Bit 12	Weiß - Blau	Gelb - Grau	Gelb - Rosa
Bit 13		Gelb - Blau	Gelb - Grau
Bit 14		Weiß - Schwarz	Gelb - Blau
Bit 15		Weiß - Rot	Weiß - Schwarz
Bit 16		Weiß - Braun	Weiß - Rot
Bit 17		Weiß - Grün	Weiß - Braun
Bit 18		Weiß - Rosa	Weiß - Grün
Bit 19		Weiß - Orange	Weiß - Rosa
Bit 20		Weiß - Grau	Weiß - Orange
Bit 21		Weiß - Blau	Weiß - Grau
Bit 22			Weiß - Blau
Bit 23			Grün - Schwarz
DIR	Weiß - Gelb	Gelb - Rosa	Grau - Braun
RES	Weiß - Blau	Weiß - Blau	Grau - Blau

# BAUREIHE CM30 IP67

ABSOLUT DREHGEBER MIT VOLLWELLE FÜR INDUSTRIEANWENDUNGEN FÜR EXTREME UND RAUHE UMGEBUNGEN

PARALLEL

## MECHANISCHE ABMESSUNGEN

Flansch 3  
90.1008

