



# SERIE CM30 IP67

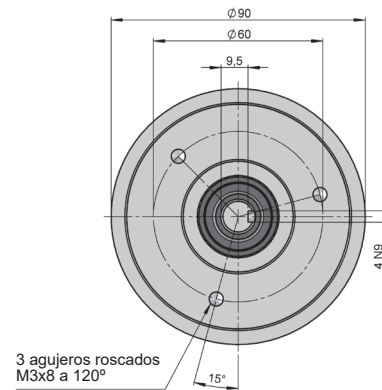
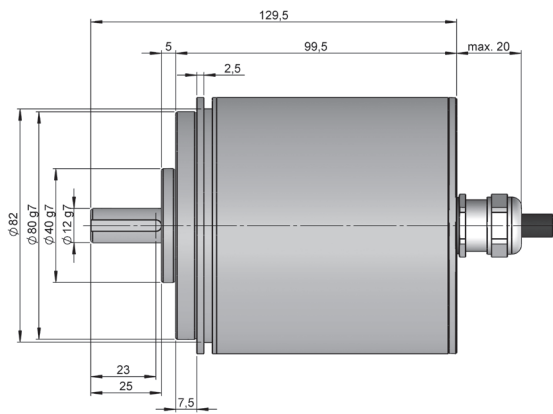
ENCODER ABSOLUTO PARA APLICACIONES  
EXTREMAS Y SEVERAS

PARALELO

- Paralelo
- Resolución monovuelta hasta 13 bits
- Resolución multivuelta hasta 24 bits
- Diámetro exterior 90 mm
- Eje de  $\varnothing 12$  mm
- Clase de protección IP67 según DIN EN 60529
- Conexión cable (disponible cualquier longitud de cable)



Encoder óptico    Encoder absoluto    Gran capacidad de carga del eje    Resistente a vibración y choque    IP67    Rango de temperatura -10°C    Entrega rápida



Dibujo eje tipo 2, conexión tipo 11, sin brida

## REFERENCIA

Ejemplo de referencia: CM30-21110123S-1024/2048

| Serie  | Eje saliente                     | Brida                      | Conexión  | Interface                | Código   | IP   | Alimentación / Salida Electrónica   | Config. Parámetros           | Resolución monovuelta  | Resolución multivuelta   | Ejecución Especial                                |
|--------|----------------------------------|----------------------------|---|--------------------------|--|--|---|------------------------------|--|--|---|
| CM30 - | <input type="checkbox"/>         | <input type="checkbox"/>   | <input type="checkbox"/> <input type="checkbox"/> | <input type="checkbox"/> | <input type="checkbox"/>   | <input type="checkbox"/>                     | <input type="checkbox"/>  | <input type="checkbox"/>     | <input type="checkbox"/> <input type="checkbox"/> <input type="checkbox"/> <input type="checkbox"/> <input type="checkbox"/> | <input type="checkbox"/> <input type="checkbox"/> <input type="checkbox"/> <input type="checkbox"/> <input type="checkbox"/> | <input type="checkbox"/> <input type="checkbox"/> |
|        | 2. $\varnothing 12 \times 25$ mm | 1. Sin brida<br>3. 90.1008 | 11. Cable axial                                   | 0. Paralelo              | 1. Binario horario<br>2. Binario anti-horario<br>3. Gray horario<br>4. Gray anti-horario<br>5. Gray excess horario<br>6. Gray excess antihorario | 2. De acero inoxidable<br>3. IP67<br>3. IP67 | 2. 10...30 VDC / NPN<br>3. 10...30 VDC / Push-Pull<br>4. 10...30 VDC / NPN OC | Vacio. Vacío<br>S. Dirección |  |  |   |

Solicite el Step file 3D de su referencia

info@encoderhohner.com  
servicio disponible en 24h



# SERIE CM30 IP67

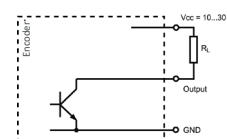
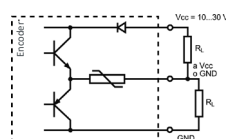
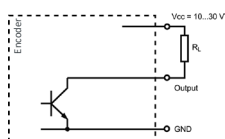
ENCODER ABSOLUTO PARA APLICACIONES EXTREMAS Y SEVERAS

PARALELO

## CARACTERÍSTICAS MECÁNICAS

|   |  |
|---|--|
| Materiales                              | Cuerpo: Aluminio (IP tipo 3) / De acero inoxidable (IP tipo 2)<br>Brida: Aluminio<br>Eje: Acero inoxidable |
| Rodamientos                             | De bolas   |
| Vida de los rodamientos                 | 1x10 <sup>10</sup> rev.  |
| Diámetro del eje                        | 12 mm  |
| Nº máx. rev. permisible mecánicamente   | 6000 rpm   |
| Protección según DIN EN 60529           | IP67   |
| Momento de inercia del rotor            | 270 gcm <sup>2</sup>   |
| Par de arranque a 20°C (68°F)           | ≤ 0,05 Nm  |
| Carga máxima admisible sobre eje axial  | 80 N   |
| Carga máxima admisible sobre eje radial | 100 N  |
| Peso aprox.                             | 1,3 kg   |
| Rango de temperatura en funcionamiento  | -10°C a +70°C  |
| Vibración                               | 100 m/s <sup>2</sup> (10Hz...2000Hz)   |
| Impacto                                 | 1000 m/s <sup>2</sup> (6ms)  |
| Conexión axial                          | Cable 2 metros (disponible cualquier longitud de cable)  |

## SEÑALES DE SALIDA



| CIRCUITO DE SALIDA                | NPN            | Push-Pull      | NPN Open Collector |
|-----------------------------------|----------------|----------------|--------------------|
| Código de referencia              | 2              | 3              | 4                  |
| Tensión de alimentación           | 10...30 VDC    | 10...30 VDC    | 10...30 VDC        |
| Consumo máximo                    | 150 mA         | 150 mA         | 150 mA             |
| Capacidad de carga máxima / canal | 40 mA          | ±30 mA         | 40 mA              |
| Nivel de señal "Low"              | VOL < 2.5 VDC  | VOL < 2.5 VDC  | VOL < 2.5 VDC      |
| Nivel de señal "High"             | VOH > VCC - 3V | VOH > VCC - 3V | VOH > VCC - 3V     |
| Frecuencia                        | 200 kHz        | 200 kHz        | 200 kHz            |

## CARACTERÍSTICAS ELÉCTRICAS

|                        |  |
|------------------------|--|
| Interface              | Paralelo                                   |
| Entradas               | Optoacopladas                              |
| Código                 | Binario<br>Gray                            |
| Resolución monovuelta  | hasta 8192 puntos por vuelta (13 bits) (*) |
| Resolución multivuelta | hasta 4096 vueltas (12 bits)               |
| Linealidad             | ±1/2 LSB                                   |
| Config. Parámetros     | Dirección                                  |

(\*) 8192 puntos por vuelta (13 bits) sólo disponible para resolución multivuelta hasta 2048 puntos por vuelta (11 bits).

# SERIE CM30 IP67

ENCODER ABSOLUTO PARA APLICACIONES EXTREMAS Y SEVERAS

PARALELO

## CONEXIONADO



|        | <b>Cable</b><br>15 x 0.14 mm <sup>2</sup><br>95.0008031 | <b>Cable</b><br>25 x 0.14 mm <sup>2</sup><br>95.0008030 | <b>Cable</b><br>36 x 0.14 mm <sup>2</sup><br>95.0008032 |
|--------|---|---|---|
| GND    | Negro   | Negro   | Negro   |
| VCC    | Rojo  | Rojo  | Rojo  |
| Bit 0  | Marrón  | Marrón  | Marrón  |
| Bit 1  | Blanco  | Blanco  | Blanco  |
| Bit 2  | Amarillo  | Amarillo  | Amarillo  |
| Bit 3  | Verde   | Verde   | Verde   |
| Bit 4  | Naranja   | Rosa  | Rosa  |
| Bit 5  | Lila  | Naranja   | Naranja   |
| Bit 6  | Gris  | Gris  | Gris  |
| Bit 7  | Azul  | Azul  | Azul  |
| Bit 8  | Blanco - Negro  | Amarillo - Negro  | Amarillo - Negro  |
| Bit 9  | Blanco - Rojo   | Amarillo - Rojo   | Amarillo - Rojo   |
| Bit 10 | Blanco - Marrón   | Amarillo - Marrón                                       | Amarillo - Marrón                                       |
| Bit 11 | Blanco - Amarillo                                       | Amarillo - Verde  | Amarillo - Verde  |
| Bit 12 | Blanco - Azul   | Amarillo - Gris   | Amarillo - Rosa   |
| Bit 13 |   | Amarillo - Azul   | Amarillo - Gris   |
| Bit 14 |   | Blanco - Negro  | Amarillo - Azul   |
| Bit 15 |   | Blanco - Rojo   | Blanco - Negro  |
| Bit 16 |   | Blanco - Marrón   | Blanco - Rojo   |
| Bit 17 |   | Blanco - Verde  | Blanco - Marrón   |
| Bit 18 |   | Blanco - Rosa   | Blanco - Verde  |
| Bit 19 |   | Blanco - Naranja  | Blanco - Rosa   |
| Bit 20 |   | Blanco - Gris   | Blanco - Naranja  |
| Bit 21 |   | Blanco - Azul   | Blanco - Gris   |
| Bit 22 |   |   | Blanco - Azul   |
| Bit 23 |   |   | Verde - Negro   |
| DIR    | Blanco - Amarillo                                       | Amarillo - Rosa   | Gris - Marrón   |
| RES    | Blanco - Azul   | Blanco - Azul   | Gris - Azul   |

# SERIE CM30 IP67

ENCODER ABSOLUTO PARA APLICACIONES EXTREMAS Y SEVERAS

PARALELO

## DIMENSIONES DE BRIDA

Brida 3  
90.1008

