



SERİ CM10 PAR

ÇOKTURLU MUTLAK ENCODER

PARALLEL

- Paralel
- Tekturlü çözünürlük 13 bit'e kadar
- Çokturlu çözünürlük 25 bit'e kadar
- Dış gövde çapı 58,5 mm
- Mil \varnothing 6, 10 veya 12 mm
- Koruma sınıfı IP65 DIN EN 60529 göre
- Kablo bağlantılı (diğer kablo uzunlukları mevcuttur)



Optik Encoder



Mutlak encoder



Yüksek şaft yükü kapasitesi



Vibrasyon ve şok dayanımlı



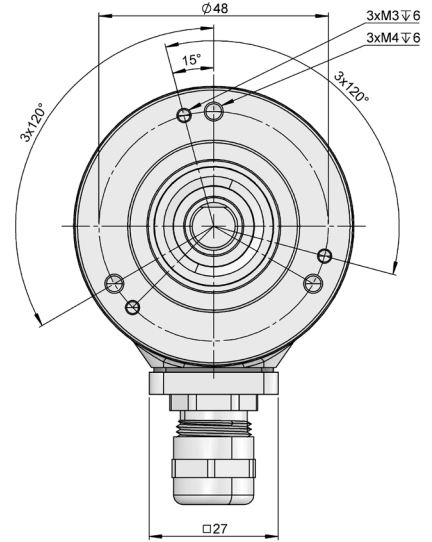
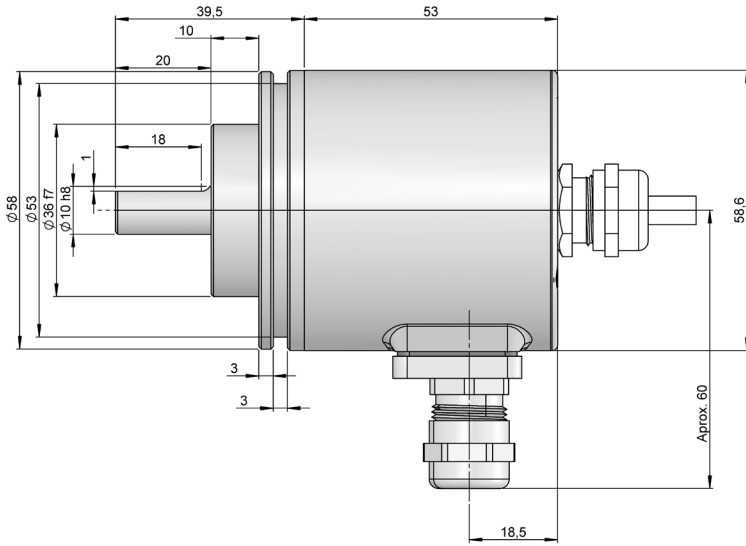
IP65



Sıcaklık aralığı: -30°C



Ekspres teslimat



Çizim mil tipi 1, bağlantı tipi 12

REFERANS

Referans örneği: CM10-PAR-121312-1212

Seri	Arayüz	Flanş	Milli	IP	Kod	Bağlantı	Tekturlü çözünürlük	Çokturlu çözünürlük	Müşteriye özel
CM10 -	PAR -	<input type="checkbox"/>	<input type="checkbox"/>	<input type="checkbox"/>	<input type="checkbox"/>	<input type="checkbox"/>	- <input type="checkbox"/>	<input type="checkbox"/>	<input type="checkbox"/>
	1. Göbekli 2. Synchro (90.1102) 3. Çeyrek flanş (90.1005)	1. \varnothing 6x10 mm 2. \varnothing 10x20 mm 8. \varnothing 12x20 mm	1. IP65 (*)	1. Binary saat yönü 3. Gray saat yönü	11. Aksiyel kablo 12. Radyal kablo (*)	12. 12 bit 13. 13 bit (*)	12. 12 bit 13. 13 bit (*)		

(*) Talep üzerine diğer seçenekler mevcuttur

Seçtiğiniz referansın 3D Step dosyasını sipariş edin

info@encoderhohner.com

24 saat hizmeti mevcuttur



SERİ CM10 PAR

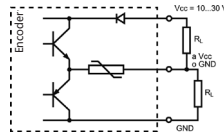
ÇOKTURLU MUTLAK ENCODER

PARALLEL

MEKANİK ÖZELLİKLER

Materyaller	Kapak: Çelik Gövde: Alüminyum Mil: Paslanmaz Çelik
Rulman	Bilya
Rulman ömrü	55·10 ⁸ dakika başına devir
Mil çapı	6, 10 veya 12mm
Mekanik olarak izin verilen maksimum dönüş sayısı	12000 dakika başına devir
Toz ve su sıçramalarına karşı koruma DIN EN 60529	IP65
Rotor atalet momenti	30 gcm ²
Başlangıç torku 20°C (68°F)	≤ 3 Ncm
İzin verilen maksimum aksiyel yük	40 N
İzin verilen maksimum radyal yük	110 N
Ortalama ağırlık	0.3 Kg
Çalışma sıcaklığı aralığı	-30°C ile +70°C
Vibrasyon	100 m/s ² (10Hz...1000Hz)
Şok	1000 m/s ² (6ms)
Aksiyel veya radyal bağlantı	2 metre kablo veya endüstriyel konektör (sipariş esnasında farklı kablo uzunluğu talep edilebilir) Dişi konektör dahil değildir

ÇIKIŞ SİNYALLERİ



ÇIKIŞ DEVRESİ	Push-Pull
Referans kodu	3
Besleme gerilimi	10...30 VDC
Maksimum tüketim	150 mA
Maksimum yük kapasitesi / kanal	±30 mA
“Düşük” sinyal seviyesi	VOL < 2.5 VDC
“Yüksek” sinyal seviyesi	VOH > VCC - 3V
Frekans	200 kHz

ELEKTRİKSEL ÖZELLİKLER

Arayüz	Parallel
Kod	Binary Gray
Tekturlu çözünürlük	8192 tur başına değer'e kadar (13 bit)
Çokturlu çözünürlük	4096 tur'e kadar (12 bit)
Doğruluk	±0.0439°
Parametre konfigürasyonu	Yön

SERİ CM10 PAR

ÇOKTURLU MUTLAK ENCODER

PARALLEL

BAĞLANTI



	Kablo
GND	Sarı (YE) - Pembe (PK)
+UB	Pembe (PK) - Yeşil (GN)
Latch	Gri (GY) - Yeşil (GN)
Preset	Kahverengi (BN) - Siyah (BK)
Complement	Sarı (YE) - Gri (GY)
Bit 1	Beyaz (WH)
Bit 2	Kahverengi (BN)
Bit 3	Yeşil (GN)
Bit 4	Sarı (YE)
Bit 5	Gri (GY)
Bit 6	Pembe (PK)
Bit 7	Mavi (BU)
Bit 8	Kırmızı (RD)
Bit 9	Siyah (BK)
Bit 10	Mor (VT)
Bit 11	Gri (GY) - Pembe (PK)
Bit 12	Mavi (BU) - Kırmızı (RD)
Bit 13	Beyaz (WH) - Yeşil (GN)
Bit 14	Kahverengi (BN) - Yeşil (GN)
Bit 15	Beyaz (WH) - Sarı (YE)
Bit 16	Sarı (YE) - Kahverengi (BN)
Bit 17	Beyaz (WH) - Gri (GY)
Bit 18	Gri (GY) - Kahverengi (BN)
Bit 19	Beyaz (WH) - Pembe (PK)
Bit 20	Pembe (PK) - Kahverengi (BN)
Bit 21	Beyaz (WH) - Mavi (BU)
Bit 22	Kahverengi (BN) - Mavi (BU)
Bit 23	Beyaz (WH) - Kırmızı (RD)
Bit 24	Kahverengi (BN) - Kırmızı (RD)
Bit 25	Beyaz (WH) - Siyah (BK)

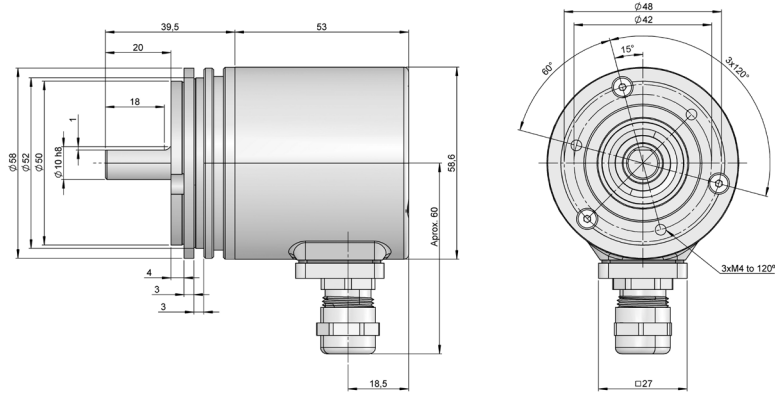
SERİ CM10 PAR

ÇOKTURLU MUTLAK ENCODER

PARALLEL

FLANŞ ÖLÇÜLERİ

Flanş 2
90.1102



Flanş 3
90.1005

