



# 系列 CS10

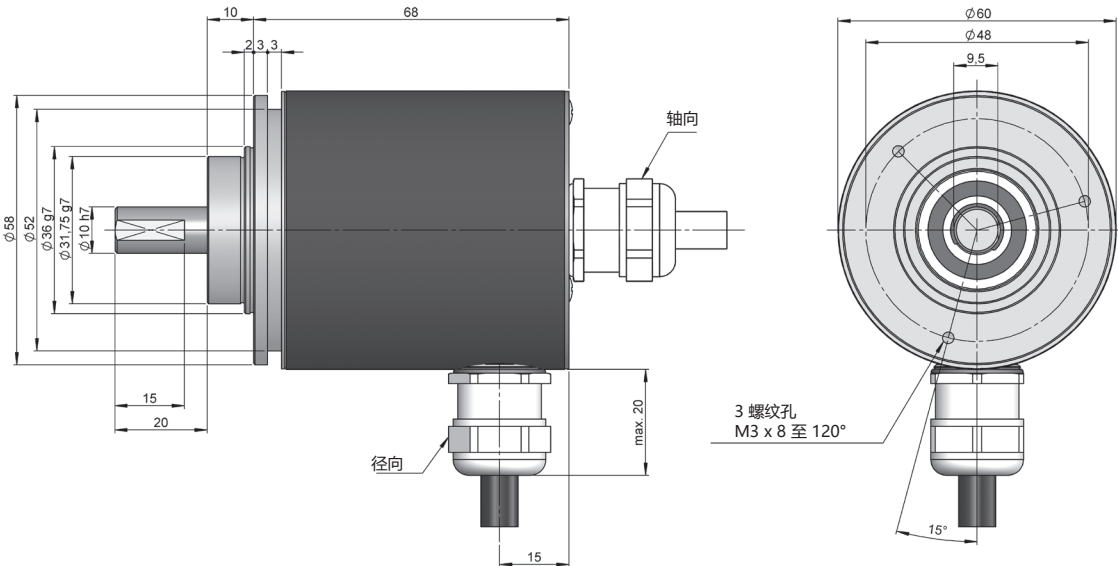
单圈绝对式编码器

串口协议

- 串口协议
- 单圈分辨率 最高达 13 位
- 外径 58 mm
- 轴  $\varnothing$  6 或者 10 mm
- 防护等级 IP65 根据 DIN EN 60529
- 通过线缆或工业连接器连接. 可订制线缆长度, 连接器支持 M23, M27



光学编码器 绝对式编码器 高轴向负载 抗振动和冲击 保护等级65 温度范围 快递发货



示例图纸对应选项为 轴型 2, 出线类型 11/12, 不带法兰

## 选型参考

参考示例: CS10-12110212S-4096

系列	实心轴	法兰	出线	接口类型	代码	保护等级	电源供应/电气输出	参数配置	单圈分辨率	特殊代码
CS10 -	<input type="checkbox"/>	<input type="checkbox"/>	<input type="checkbox"/>	<input type="checkbox"/>	<input type="checkbox"/>	<input type="checkbox"/>	<input type="checkbox"/>	<input type="checkbox"/>	<input type="checkbox"/>	<input type="checkbox"/>
	1. $\varnothing$ 6x10 mm	1. 无选配法兰	11. 轴向线缆 12. 径向线缆	0. 串口协议	1. 二进制 CW 2. 二进制 CCW 3. 格雷码 CW 4. 格雷码 CCW 5. 灰色过剩 CW 6. 灰色过剩 CCW 7. BCD CW 8. BCD CCW	1. IP65	2. 10...30 VDC / NPN 3. 10...30 VDC / 推挽 4. 10...30 VDC / NPN OC	空-. 无附加法兰 S. 方向		
	2. $\varnothing$ 10x20 mm	2. 90.1002	31. 轴向 M23 12p 32. 径向 M23 12p							
		3. 90.1003	41. 轴向 M23 16p							
		4. 90.1004	42. 径向 M23 16p							
		5. 90.1005	51. 轴向 M27 21p							
		6. 90.1006	52. 径向 M27 21p							

订购您的标准产品 3D图纸  
[info@encoderhohner.com](mailto:info@encoderhohner.com)  
 24小时提供服务



# 系列 CS10

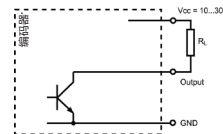
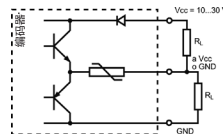
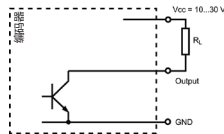
单圈绝对式编码器

串口协议

## 机械规格

材料	端盖: 钢 外壳: 铝 轴: 不锈钢
轴承	滚珠
轴承寿命	1x10 <sup>10</sup> 圈
轴径	6 或者 10 mm
机械允许最大转速	6000 rpm
防尘和防水等级符合 DIN EN 60529	IP65
转子转动惯量	30 gcm <sup>2</sup>
20°C (68°F) 时的启动扭矩	≤ 0,02 Nm
轴向允许最大负载	40 N
径向允许最大负载	60 N
重量	约0.4 Kg
工作温度范围	-10°C 至 +70°C
振动	100 m/s <sup>2</sup> (10Hz...2000Hz)
冲击	1000 m/s <sup>2</sup> (6ms)
轴向或径向连接	2米线缆或工业连接器 (其他线缆长度可订购) 标准包装不包括母头连接器

## 输出信号



输出电路	NPN	推挽	NPN 集电极开路
参考代码	2	3	4
电源供应	10...30 VDC	10...30 VDC	10...30 VDC
最大能耗	100 mA	100 mA	100 mA
最大通道负载电流	40 mA	±30 mA	40 mA
低电平信号	VOL < 2.5 VDC	VOL < 2.5 VDC	VOL < 2.5 VDC
高电平信号	VOH > VCC - 3V	VOH > VCC - 3V	VOH > VCC - 3V
频率	200 kHz	200 kHz	200 kHz

## 电气规格

接口类型	串口协议
输入	光耦合
代码	二进制 格雷码 BCD
单圈分辨率	最高达 8192 脉冲每圈 (13 位)
线性度	±1/2 LSB
参数配置	方向

# 系列 CS10

单圈绝对式编码器

串口协议

## 出线

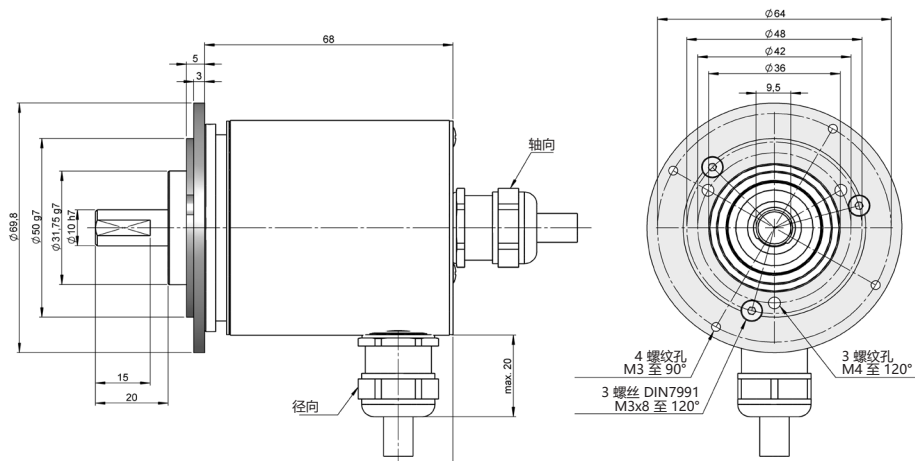


	线缆 15x0.14 mm <sup>2</sup> 95.0008031	线缆 25x0.14 mm <sup>2</sup> 95.0008030	连接器 M23 12p CW	连接器 M23 16p CW	连接器 M27 21p CW
GND	黑色 (BK)	黑色 (BK)	1	1	1
+UB	红色 (RD)	红色 (RD)	2	2	2
位 0	棕色 (BN)	棕色 (BN)	3	3	3
位 1	白色 (WH)	白色 (WH)	4	4	4
位 2	黄色 (YE)	黄色 (YE)	5	5	5
位 3	绿色 (GN)	绿色 (GN)	6	6	6
位 4	橙色 (OG)	粉色 (PK)	7	7	7
位 5	紫色 (VT)	橙色 (OG)	8	8	8
位 6	灰色 (GY)	灰色 (GY)	9	9	9
位 7	蓝色 (BU)	蓝色 (BU)	10	10	10
位 8	白色 (WH) - 黑色 (BK)	黄色 (YE) - 黑色 (BK)	11	11	11
位 9	白色 (WH) - 红色 (RD)	黄色 (YE) - 红色 (RD)	12	12	12
位 10	白色 (WH) - 棕色 (BN)	黄色 (YE) - 棕色 (BN)	-	13	13
位 11	白色 (WH) - 黄色 (YE)	黄色 (YE) - 绿色 (GN)	-	14	14
位 12	白色 (WH) - 蓝色 (BU)	黄色 (YE) - 灰色 (GY)	-	15	15
位 13	-	黄色 (YE) - 蓝色 (BU)	-	16	16
位 14	-	白色 (WH) - 黑色 (BK)	-	-	17
位 15	-	白色 (WH) - 红色 (RD)	-	-	18
DIR (*)	白色 (WH) - 黄色 (YE)	黄色 (YE) - 粉色 (PK)	11	15	20

(\*) 如要反转代码示意, 请将引脚 DIR 永久连接到 GND (接地) .

## 法兰尺寸

法兰 2  
90.1002

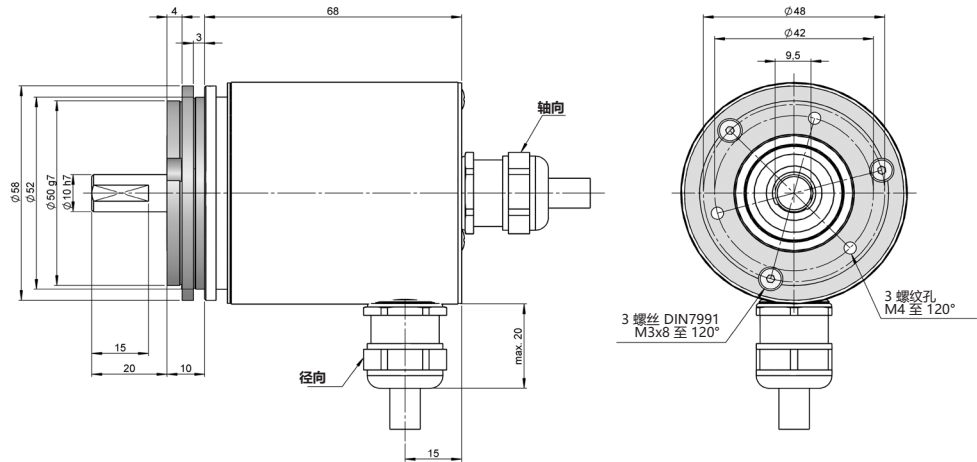


# 系列 CS10

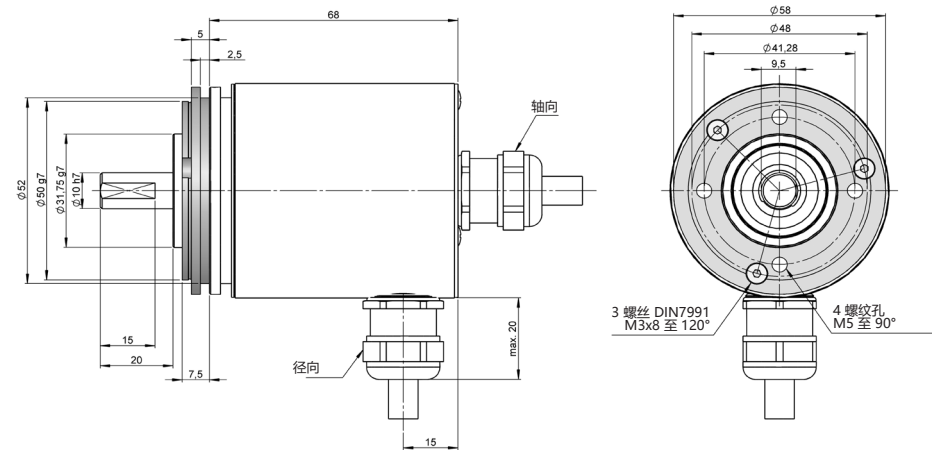
## 单圈绝对式编码器

串口协议

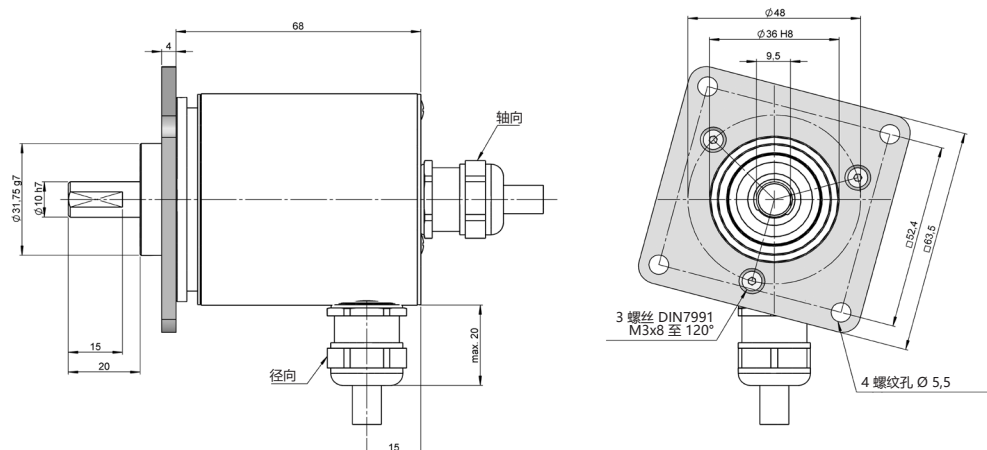
法兰 3  
90.1003



法兰 4  
90.1004



法兰 5  
90.1005

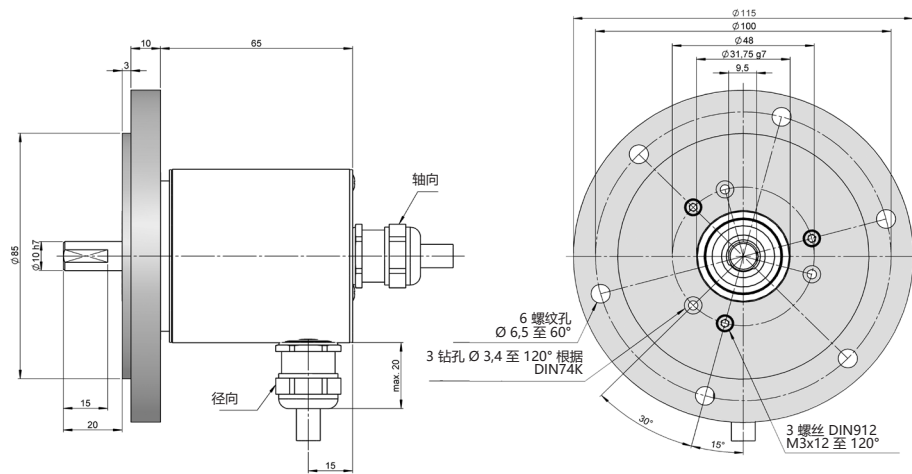


# 系列 CS10

## 单圈绝对式编码器

串口协议

法兰 6  
90.1006

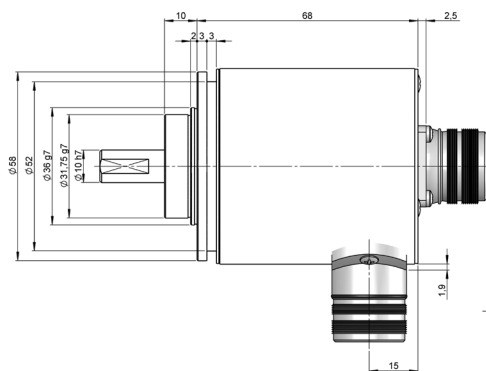


### 连接尺寸

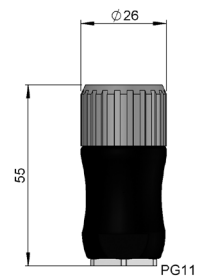
标准包装不包括母头连接器

出线 31

轴向  
M23 12p  
公头接口  
顺时针

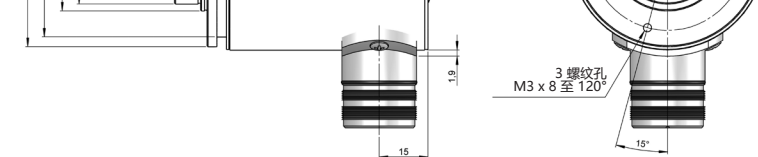


母头连接器  
95.0007131

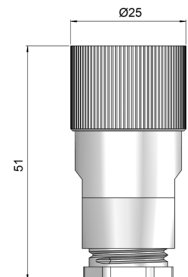


出线 32

径向  
M23 12p  
公头接口  
顺时针

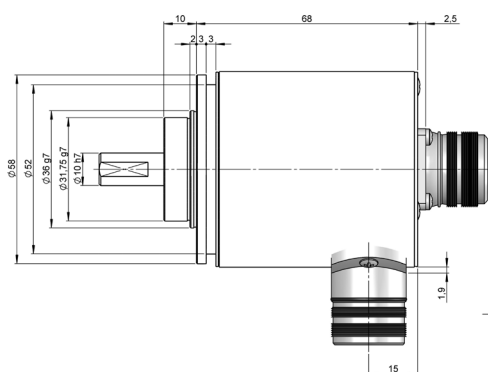


母头连接器  
95.0007006



出线 41

轴向  
M23 16p  
公头接口  
顺时针



出线 42

径向  
M23 16p  
公头接口  
顺时针

# 系列 CS10

## 单圈绝对式编码器

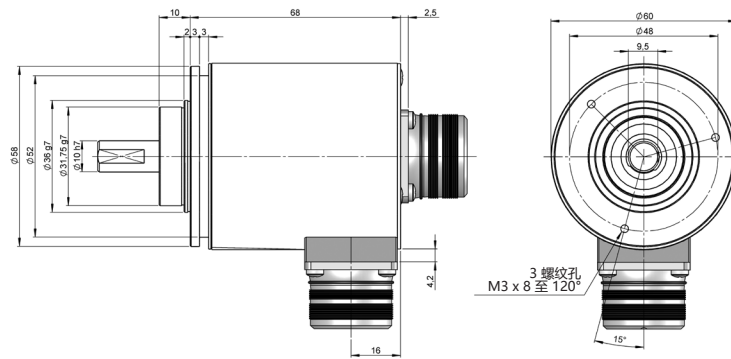
串口协议

### 出线 51

轴向  
21p  
公头接口  
顺时针

### 出线 52

径向  
21p  
公头接口  
顺时针



母头连接器  
95.0007062

