

SERİ POT10

ENDÜSTRİYEL UYGULAMALAR İÇİN MİLLİ AÇI SENSÖRLERİ



- Dış gövde çapı 58 mm
- Mil \varnothing 6 veya 10 mm
- Koruma sınıfı IP65 DIN EN 60529
- Ölçüm aralığı 180°/ 360°/ 1800°/ 3600°/ 7200°
- Akım, gerilim veya direnç çıkışı
- Kablolu bağlantı (farklı kablo uzunlukları mevcuttur) veya endüstriyel konnektörlü M8
- Potansiyometre doğruluğunu kullanan ölçüm sistemi



Analog çıkış



Direnç



Gerilim



Akım



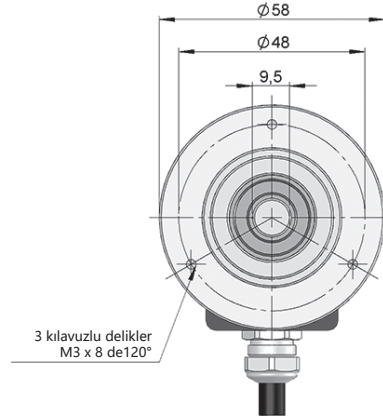
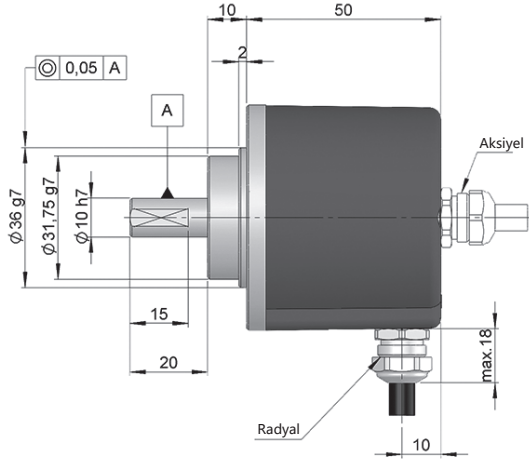
Yüksek
şaft yükü
kapasitesi



IP65



Ekspres
teslimat



Çizim mil tipi 1, bağlantı tipi 1/2, flanşsız

REFERANS

Referans örneği: POT10-1134-3600

Seri	Mil	Flanş	Bağlantı	Elektronik çıkış	Ölçüm aralığı	Müşteriye özel
POT10 -	<input type="checkbox"/>	<input type="checkbox"/>	<input type="checkbox"/>	<input type="checkbox"/> -	<input type="checkbox"/> <input type="checkbox"/> <input type="checkbox"/> <input type="checkbox"/>	<input type="checkbox"/> <input type="checkbox"/>
	1. \varnothing 10x20 mm 2. \varnothing 6x10 mm	1. Flanş yok	1. Aksiye kablo 2. Radyal kablo 3. Radyal M8 3p	1. 1 k Ω 2. 10 k Ω 3. 0..10 v 4. 4...20 mA	180. 180° (1/2 tur) 360. 360° (1 tur) 1800. 1800° (5 tur) 3600. 3600° (10 tur) 7200. 7200° (20 tur)	

Seçtiğiniz referansın 3D
Step dosyasını sipariş edin

info@encoderhohner.com

24 saat hizmeti mevcuttur



SERİ POT10

ENDÜSTRİYEL UYGULAMALAR İÇİN MİLLİ AÇI SENSÖRLERİ

MEKANİK ÖZELLİKLER

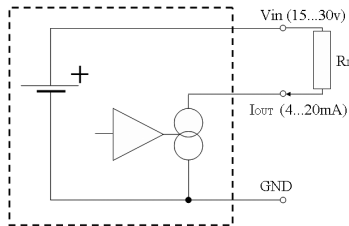
Materyaller	Kapak: Zamak Gövde: Alüminyum Mil: Paslanmaz Çelik
Rulman	Bilya
Rulman ömrü	1x10 ¹⁰ tur
Mekanik olarak izin verilen maksimum dönüş sayısı	50 dakika başına devir (180°, 1800°) 100 dakika başına devir (360°, 3600°) 200 dakika başına devir (7200°)
Toz ve su sıçramalarına karşı koruma DIN EN 60529	IP65
Başlangıç torku 20°C (68°F)	≤ 0.02 Nm
İzin verilen maksimum aksiyel yük	40 N
İzin verilen maksimum radyal yük	60 N
Çıkış	Potansiyometre, Analog çıkış
Ortalama ağırlık	0.4 Kg
Çalışma sıcaklığı aralığı	-20°C ile +85°C
Yön	Saat yönü (CW)
Aksiyel veya radyal bağlantı	2 metre kablo veya endüstriyel konektör M8 (sipariş esnasında farklı kablo uzunluğu talep edilebilir) Dişi konektör dahil değildir

ELEKTRİKSEL ÖZELLİKLER

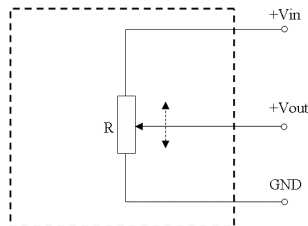
	1 kΩ veya 10 kΩ 1 tur	1 kΩ veya 10 kΩ 10 tur	0..10v	4..20mA
Referans kodu	1 veya 2	1 veya 2	3	4
Besleme gerilim	30 VDC max	30 VDC max	15...30 VDC	15...30 VDC
Doğruluk	± 15%	± 5%	± 0.3%	± 0.3%
Lineerlik	± 2%	± 0.25%	± 0.5%	± 0.5%
Termal katsayı	± 50ppm/C°	± 50ppm/C°	± 50ppm/C°	± 50ppm/C°
Yük	1w max	2w max	5 kΩ min	600 Ω max

ÇIKIŞ SİNYALLERİ

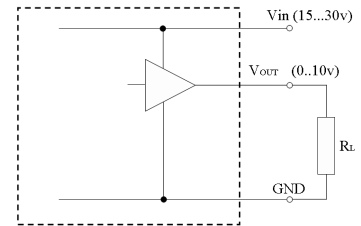
Akım



Dirençli



Gerilim



SERİ POT10

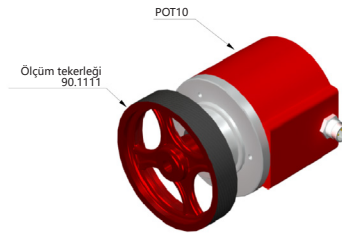
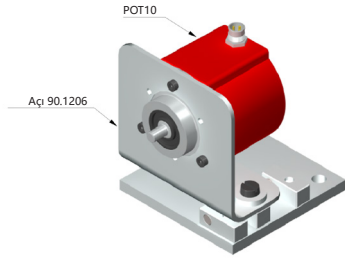
ENDÜSTRİYEL UYGULAMALAR İÇİN MİLLİ AÇI SENSÖRLERİ

BAĞLANTI



Akım	Dirençli	Gerilim	Kablo	Konnektör
GND	GND	GND	5x0.14 95.0008051	M8 3p
V_{in}	V_{in}	V_{in}	Sarı (YE)	1
I_{out}	V_{out}	V_{out}	Beyaz (WH)	3
			Kahverengi (BN)	4

AKSESUAR ÖRNEKLERİ



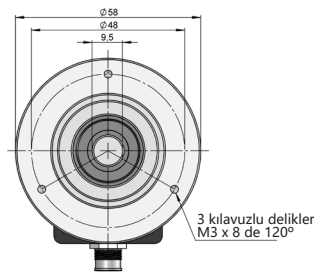
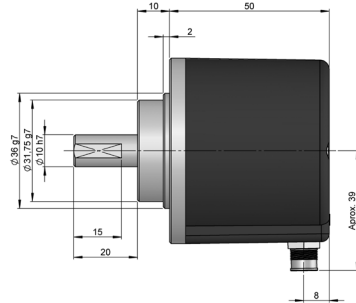
Bütün aksesuarlar "MONTAJ AKSESUARLARI" kısmında mevcuttur.

BAĞLANTI ÖLÇÜLERİ

Dişi konnektör dahil değildir

Bağlantı 3

Radyal
M8 3p
Erkek panel



Dişi konnektör

95.0007179

