

SERİ E36 CM

MİNYATÜR MİLLİ MUTLAK ÇOKTURLU ENCODER



- Tekturlu çözünürlük 13 bit'e kadar
- Çokturlu çözünürlük 24 bit'e kadar
- Manyetik teknoloji
- Dış gövde çapı 36,5 mm
- Mil Ø 6 mm
- Koruma sınıfı IP64 DIN EN 60529 göre
- Kablo bağlantılı (diğer kablo uzunlukları mevcuttur)



Manyetik Encoder



Mutlak encoder



Minyatür encoder



Vibrasyon ve çok dayanımlı



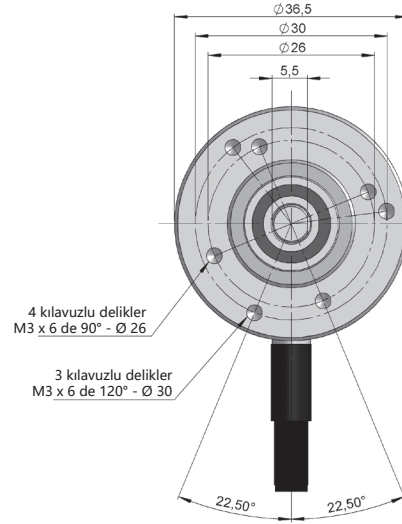
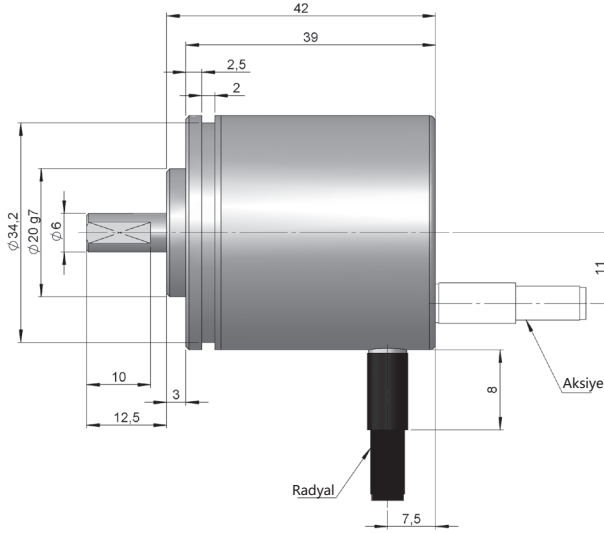
IP64



Sıcaklık aralığı



Ekspres teslimat



REFERANS

Referans örneği: E36CM-SSI-1231-1212

Seri	Arayüz	Milli	Bağlantı	Kod	Besleme gerilimi / Elektronik Çıkış	Tekturlu çözünürlük	Çokturlu çözünürlük	Müşteriye özel
E36CM -	SSI -	<input type="checkbox"/>	<input type="checkbox"/>	<input type="checkbox"/>	<input type="checkbox"/> -	<input type="checkbox"/> <input type="checkbox"/>	<input type="checkbox"/> <input type="checkbox"/>	<input type="checkbox"/> <input type="checkbox"/> <input type="checkbox"/> <input type="checkbox"/>
	SSI. SSI	1. Ø 6 mm	1. Aksiyel kablo 2. Radyal kablo 3. Radyal M12 8p saat yönü tersi	1. Binary saat yönü 2. Binary saat yönü tersi 3. Gray saat yönü 4. Gray saat yönü tersi	1. 4,75...30 VDC / RS422	09. 9 bit 10. 10 bit 11. 11 bit 12. 12 bit 13. 13 bit	12. 12 bit 16. 16 bit 20. 20 bit 24. 24 bit	A01Z. +105°C

Seçtiğiniz referansın 3D Step dosyasını sipariş edin

info@encoderhohner.com

24 saat hizmeti mevcuttur



SERİ E36 CM

MİNYATÜR MİLLİ MUTLAK ÇOKTURLU ENCODER



MEKANİK ÖZELLİKLER

Materyaller	Kapak: Alüminyum Gövde: Alüminyum Mil: Paslanmaz Çelik
Rulman	Bilya
Rulman ömrü	1x10 ¹⁰ tur
Mekanik olarak izin verilen maksimum dönüş sayısı	6000 dakika başına devir - Standart 10000 dakika başına devir - İsteğe göre 12000 dakika başına devir (≤ 12 bit) - İsteğe göre
Toz ve su sıçramalarına karşı koruma DIN EN 60529	IP64
Rotor atalet momenti	2 gcm ²
Başlangıç torku 20°C (68°F)	≤ 0.01 Nm
İzin verilen maksimum aksiyel yük	20 N
İzin verilen maksimum radyal yük	40 N
Ortalama ağırlık	0.08 Kg
Çalışma sıcaklığı aralığı	-40°C ile +85°C - Standart -40°C ile +105°C - Müşteriye Özel A01Z
Vibrasyon DIN EN 60068-2-6	100 m/s ² (10Hz...2000Hz)
Şok standardı DIN EN 60068-2-27	1000 m/s ² (6ms)
Aksiyel veya radyal bağlantı	2 metre kablo (sipariş esnasında farklı kablo uzunluğu talep edilebilir)

ELEKTRİKSEL ÖZELLİKLER

Arayüz	
Elektronik çıkış	RS422
Besleme gerilimi (VDC)	4.75...30 VDC
Tüketim	≤ 100 mA
Kod	Binary Gray
Protokol	SSI
Tekturlu çözünürlük	13 bit'e kadar
Çokturlu çözünürlük	24 bit'e kadar
Mutlak doğruluk	±0.35°
Değişken doğruluk	±1.5 LSB
Maksimum yük kapasitesi / kanal	±20 mA
“Düşük” sinyal seviyesi	< 0.8 VDC
“Yüksek” sinyal seviyesi	2 ... 5.5 VDC
Frekans	50 kHz...2 MHz
Kısa devre koruması	Evet
Ters polarlama koruması	Evet

BAĞLANTI



	Kablo 8x0.14 mm ² 95.0008052	Konnektör M12 8P saat yönü tersi
GND	Beyaz (WH)	1
+UB	Kahverengi (BN)	2
DT+	Sarı (YE)	5
DT-	Pembe (PK)	6
CK+	Yeşil (GN)	3
CK-	Gri (GY)	4
PRESET (*)	Kırmızı (RD)	7
DIR (**)	Mavi (BU)	8

(*) Encoderi sıfır değerine getirmek için 4.75...30VDC'lik dürtü uygulayın (en az 1 ms) ve encoderi yeniden başlatın (enerjisini kesip tekrar verin).

(**) Sayma yönünü değiştirmek için beslemeye bağlayın. Eğer giriş kullanılmıyor ise parazitlerden korunmak için GND'ye bağlayın Değişimden sonra enkoder her zaman yeniden başlatılmalıdır (güç kaynağını kapatıp açın).

