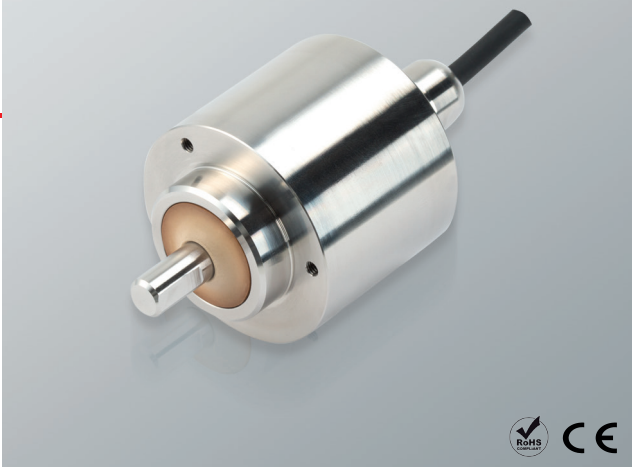


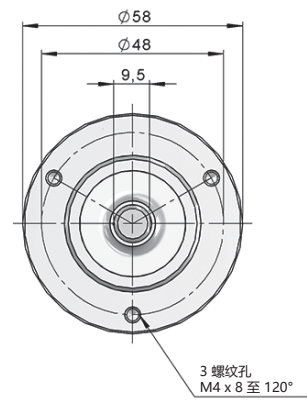
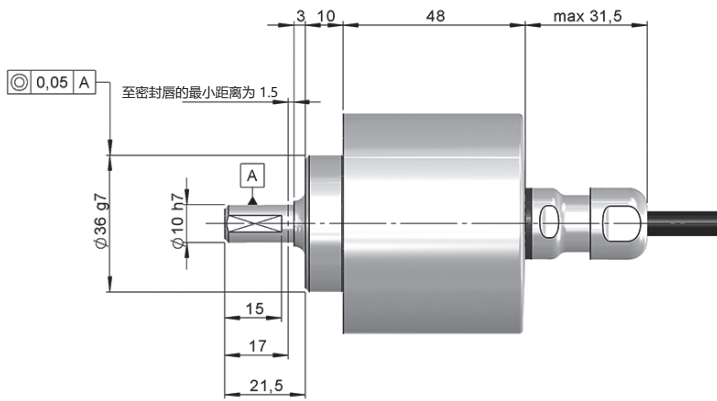
系列 E58K CS

适用于重载设备的实轴单圈绝对值编码器

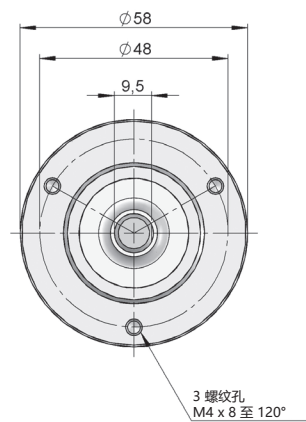
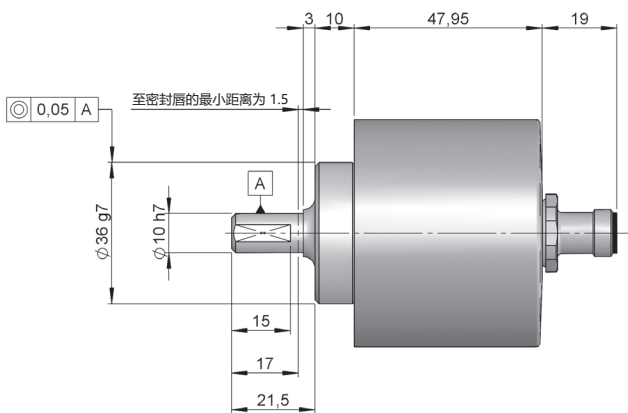


- 单圈分辨率 最高达 13 位
- 磁性技术
- 外径 58 mm
- 轴 \varnothing 10 mm
- 防护等级 IP69K 根据 DIN EN 60529
- 通过线缆连接 (可提供其他线缆长度) 或者 适用于食品和制药行业的M12接头
- ECOLAB 认证
- 根据 EHEDG 标准设计
- 激光雕刻标签

磁编码器	绝对式编码器	高轴向负载	抗振动和冲击	保护等级69K	不锈钢 AISI 316	快递发货



示例图纸对应选项为 轴型 1, 出线类型 8, 不带法兰



示例图纸对应选项为 轴型 1, 出线类型 K, 不带法兰



系列 E58K CS

适用于重载设备的实轴单圈绝对值编码器

SSI IP69K

选型参考

参考示例: E58KCS-SSI-21K11-13

系列	接口类型	实心轴	法兰	出线	代码	电源供应/电气输出	单圈分辨率	特殊代码
E58KCS -	SSI -	<input type="checkbox"/>	<input type="checkbox"/>	<input type="checkbox"/>	<input type="checkbox"/>	<input type="checkbox"/> -	<input type="checkbox"/> <input type="checkbox"/>	. <input type="checkbox"/> <input type="checkbox"/> <input type="checkbox"/> <input type="checkbox"/>
	SSI, SSI	2. Ø 10x20 mm (*)	1. 无选配 法兰	1. 轴向线缆 (**) K. 轴向 M12 8p CCW (***)	1. 二进制 CW 2. 二进制 CCW 3. 格雷码 CW 4. 格雷码 CCW	1. 4.75...30 VDC / RS422	09. 9 位 10. 10 位 11. 11 位 12. 12 位 13. 13 位	

订购您的标准产品 3D图纸

info@encoderhohner.com

24小时提供服务

(*) 有效轴表面, 最大 17 毫米。

(**) 标准线缆长度 2m, 其他长度可订购。

(***) 标准包装不包括接头连接器。附件中的订购代码。

机械规格

材料	端盖: 不锈钢 AISI316 外壳: 不锈钢 AISI316 轴: 不锈钢 AISI316 线缆: TPE
轴承	滚珠
轴承寿命	1x10 ¹⁰ 圈
机械允许最大转速	3600 rpm
防尘和防水等级符合 DIN EN 60529	IP69K
转子转动惯量	30 gcm ²
20°C (68°F) 时的启动扭矩	约 ≤ 0.02 Nm
轴向允许最大负载	100 N
径向允许最大负载	100 N
重量	约 0.7 Kg
工作温度范围	-20°C 至 +80°C - 标准 -40°C 至 +80°C - 特殊代码 AT00
振动根据 DIN EN 60068-2-6	100 m/s ² (10Hz...2000Hz)
冲击根据 DIN EN 60068-2-27	1000 m/s ² (6ms)
每转最大脉冲数	50000
轴向连接	2 米线缆 (其他线缆长度可订购) 或者 工业连接器 M12 8p CCW. 标准包装不包括接头连接器。

系列 E58K CS

适用于重载设备的实轴单圈绝对值编码器

SSI IP69K

电气规格

接口类型



电气输出	RS422
电源供应 (VDC)	4,75...30 VDC
电量消耗	≤ 100 mA
代码	二进制 格雷码
协议	SSI
单圈分辨率	最高达 13 位
绝对精度	±0,35°
相对精度	±1,5 LSB
最大通道负载电流	±20 mA
低电平信号	< 0,8 VDC
高电平信号	2 ... 5,5 VDC
频率	50 kHz...2 MHz
短路保护	有
保护极性反转	有

出线



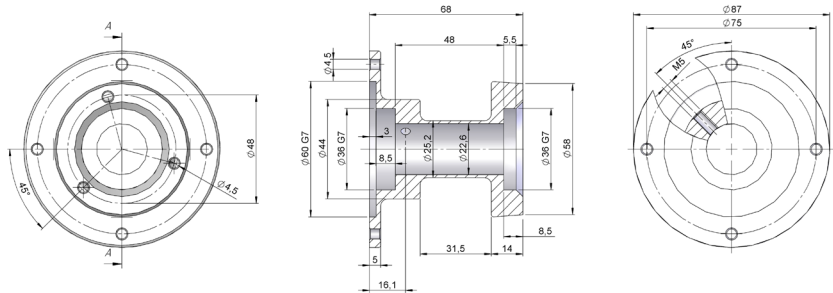
	线缆 TPE 4x2x0.14 95.0008069	连接器 M12 8p CCW
GND	棕色 (BN)-白色 (WH)	1
+UB	棕色 (BN)	2
D	绿色 (GN)	3
\bar{D}	绿色 (GN)-白色 (WH)	5
C	蓝色 (BU)	4
\bar{C}	蓝色 (BU)-白色 (WH)	6
DIR	橙色 (OG)	7
PRESET	橙色 (OG)-白色 (WH)	8

配件

包装不含



罩形联轴器 90.1610
卫生设计符合 EHEDG 标准>.



安装用具 包装内含: 平面密封 D8 (1u) 帽 M5 (1u), 平面密封 Ø87 (1u), 平面密封 Ø58 (1u), 密封垫圈 M4 EHEDG (7u), 螺丝 EHEDG (7u).

* 将您的 3D 数据发送给我们, 我们将为您的应用设计联轴器.

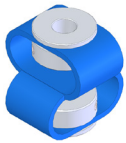
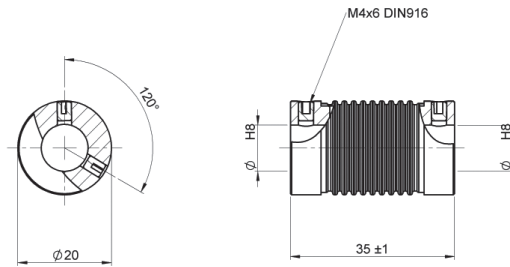
系列 E58K CS

适用于重载设备的实轴单圈绝对编码器

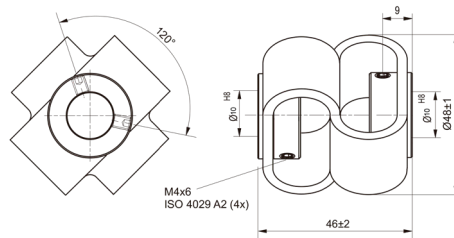
SSI IP69K



联轴器 BFP-2035 10/10
推荐用于 90.1610 联轴器罩的联轴器。



联轴器 GFPI 20 10/10
双环不锈钢接头，与钟形联轴器 90.1610 不兼容。



母头连接器 95.0007571
匹配 M12 8p CCW 连接器
1,5 m 线缆。

母头连接器 95.0007573
匹配 M12 8p CCW 连接器
3 m 线缆。

母头连接器 95.0007574
匹配 M12 8p CCW 连接器
5 m 线缆。

母头连接器 95.0007575
匹配 M12 8p CCW 连接器
10 m 线缆。



* 其他长度可订购