



SERİ Q58 TM

ÇOK TURLU MUTLAK VE ARTIMLI DELİKLİ ENCODER

SSI SSI
SSI + Artımlı

BISS BiSS-C
BiSS-C + Artımlı

- Tekturlu çözünürlük 21 bit'e kadar
- Çokturlu çözünürlük 21 bit'e kadar
- Dış gövde çapı 59 mm
- Kompak ölçüler Ø 63 x 43 mm
- Tam delikli Ø 8, 10, 12, 14 ve 15 mm
- Koruma sınıfı IP65 DIN EN 60529 göre
- Kablo bağlantılı (diğer kablo uzunlukları mevcuttur)



Optik Encoder



Mutlak ve artımlı encoder



Kompak



Vibrasyon ve çok dayanımlı



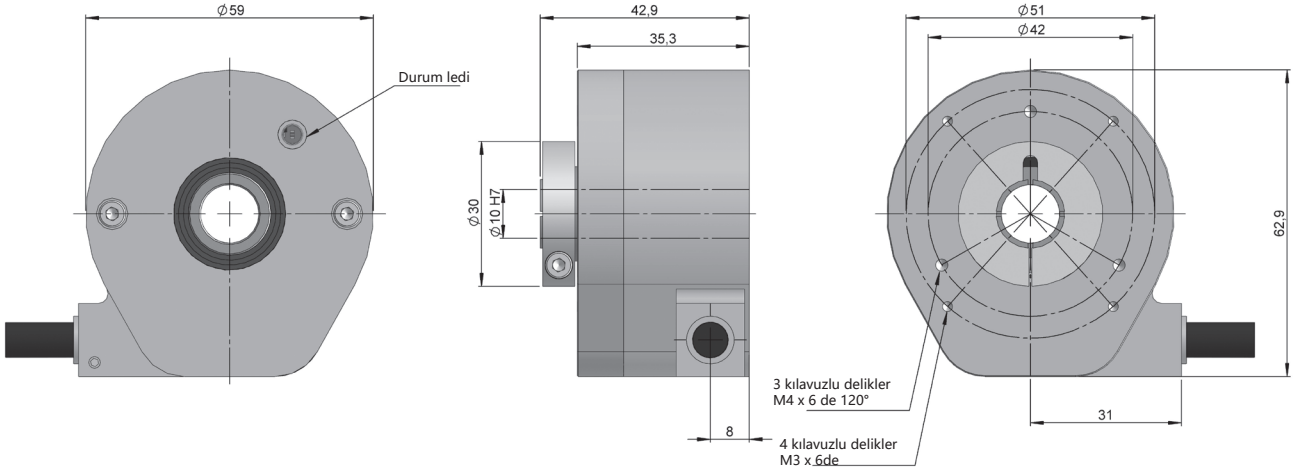
IP 65



Sıcaklık aralığı -40°C



Ekspres teslimat



REFERANS

Referans örneği: Q58TM-SSI-25134-1212

Seri	Arayüz	Anti-rotasyon sistemleri	Tam delikli	Bağlantı	Kod	Arayüz / Besleme Gerilimi	Tekturlu çözünürlük	Çokturlu çözünürlük	Müşteriye özel
Q58TM -	SSI -	<input type="checkbox"/>	<input type="checkbox"/>	<input type="checkbox"/>	<input type="checkbox"/>	<input type="checkbox"/> -	<input type="checkbox"/> <input type="checkbox"/>	<input type="checkbox"/> <input type="checkbox"/>	<input type="checkbox"/> <input type="checkbox"/> <input type="checkbox"/> <input type="checkbox"/>
	SSI, SSI BIS, BiSS (*)	1. Anti-rotasyon sistemi mevcut değil 2. Esnek flanş (90.1075) 3. Esnek flanş (90.1134)	3. Ø 8 mm 4. Ø 10 mm 5. Ø 12 mm 7. Ø 14 mm 8. Ø 15 mm	1. Sarmal kablo	1. Binary saat yönü 2. Binary saat yönü tersi 3. Gray saat yönü 4. Gray saat yönü tersi	1. SSI, BiSS / 5...30 VDC 2. SSI, BiSS + 2048 SinCos / 5...30 VDC 3. SSI, BiSS + 2048 Push-Pull / 5...30 VDC 4. SSI, BiSS + 2048 RS422 / 5...30 VDC	10. 10 bit 11. 11 bit 12. 12 bit 13. 13 bit 14. 14 bit 17. 17 bit 21. 21 bit (**)	12. 12 bit 16. 16 bit 21. 21 bit (**)	T00Z. Durum ledi T01Z. Halojeniz kablo

Seçtiğiniz referansın 3D Step dosyasını sipariş edin

info@encoderhohner.com

24 saat hizmeti mevcuttur

Anti-rotasyon pini ve encoder montajı için gerekli vidalar ayrı olarak gönderilir.

(*) BiSS Arayüzü yalnızca ikili Kod ile kullanılabilir (1/2).

(**) Kadar herhangi bir çözünürlük 21 bit



SERİ Q58 TM

ÇOK TURLU MUTLAK VE ARTIMLI DELİKLİ ENCODER

SSI/SSI + Artımlı
BiSS-C/BiSS-C + Artımlı

MEKANİK ÖZELLİKLER

Materyaller	Kapak: PA12-HP-Nylon Gövde: Alüminyum Mil: Paslanmaz Çelik
Rulman	Bilya
Rulman ömrü	1x10 ¹⁰ tur
Mekanik olarak izin verilen maksimum dönüş sayısı	6000 dakika başına devir
Toz ve su sıçramalarına karşı koruma DIN EN 60529	IP65
Rotor atalet momenti	60 gcm ²
Başlangıç torku 20°C (68°F)	≤0,03 Nm
İzin verilen maksimum aksiyel yük	40 N
İzin verilen maksimum radyal yük	80 N
Ortalama ağırlık	0,2 Kg
Çalışma sıcaklığı aralığı	-40°C ile +85°C - Standart
Vibrasyon DIN EN 60068-2-6	100 m/s ² (10Hz...2000Hz)
Şok standardı DIN EN 60068-2-27	1000 m/s ² (6ms)
Sarmal bağlantı	2 metre kablo (İsteğe göre farklı kablo uzunlukları da sağlanabilir veya kablo ucuna konnetör eklenebilir)

DURUM ÇIKIŞI VE LED

Elektronik çıkış	Açık kollektör, dahili yukarı çekme direnci 20 kOhm
İzin verilen yük	Max. 20 mA
“Yüksek” sinyal seviyesi	+UB / Düşük: < 1 V
Aktif	“LOW”

İsteğe bağlı LED (kırmızı) ve durum çıkışı çeşitli alarm veya hata mesajlarını görüntülemek için kullanılır. Normal çalışmada LED KAPALI ve durum çıkışı YÜKSEK 'tir (20 kOhm yukarı çekmeli açık kollektör).

Aktif bir durum çıkışı (DÜŞÜK) görüntülenir:
- Sensör hatası (kir, cam kırılması, vb.)
- LED arızası veya eskime
- Sıcaklık çok yüksek veya çok düşük

SSI modunda, arıza göstergesi yalnızca güç kaynağı kapatılarak sıfırlanabilir.

MUTLAK ÇIKIŞ

ARTIMLI ÇIKIŞ

Arayüz	SSI	BISS INTERFACE	SIN/COS	Encoder	Encoder
Elektronik çıkış	RS422	RS422	SIN/COS	RS422 (TTL uyumlu)	Push-Pull Farksal
Besleme gerilimi (VCC)	5...30 VDC	5...30 VDC	5...30 VDC	5...30 VDC	5...30 VDC
Tüketim	≤ 80 mA	≤ 80 mA	Tipik: 80 mA Maksimum: 160 mA	Tipik: 80 mA Maksimum: 180 mA	Tipik: 80 mA Maksimum: 180 mA
Kod	Binary, Gray	Binary	-	-	-
Protokol	SSI	BISS-C	-	-	-
Tekturlu çözünürlük	21 bit'e kadar	21 bit'e kadar	2048 ppr	2048 ppr	2048 ppr
Çokturlu çözünürlük	21 bit'e kadar	21 bit'e kadar	-	-	-
Lineerlik	± ½ LSB	± ½ LSB	-	-	-
Maksimum yük kapasitesi / kanal	±20 mA	±20 mA	20 mA	±30 mA	±30 mA
“Düşük” sinyal seviyesi	< 0,8 VDC	< 0,8 VDC	Farksal 1 Vpp Offset: 2,5 VDC	Low: <0.5 VDC High: >2.5 VDC	Low: <2 VDC High: >+UB - 3 VDC
“Yüksek” sinyal seviyesi	2 ... 5,5 VDC	2 ... 5,5 VDC	-	-	-
Frekans	50 kHz...2 MHz	50 kHz...10 MHz	100 kHz	500 kHz	500 kHz
Kısa devre koruması	Evet	Evet	Evet	Evet	Evet
Ters polarlama koruması	Evet	Evet	Evet	Evet	Evet

SET / DIR Input

Giriş	Aktif ile +UB
Sinyal seviyesi(+V = Besleme Gerilimi)	"HIGH" : 60 % bir +UB, max.: +UB "LOW" max. 30 % bir +UB
Giriş Akım	< 10 mA

SET

Encoder, SET girişindeki bir YÜKSEK sinyal vasıtasıyla herhangi bir konumda sıfıra ayarlanabilir. Diğer ön ayarlı değerler fabrikada programlanabilir. SET işlevi encoder dururken gerçekleştirilmelidir. Bu giriş kullanılmazsa, parazitleri önlemek için 0 V 'a (Encoder topraklaması GND) bağlanmalıdır.

DIR

Yüksek bir sinyal dönüş yönünü varsayılan CW' den CCW' ye değiştirir. Bu giriş kullanılmazsa, parazitleri önlemek için 0 V 'a (Encoder topraklaması GND) bağlanmalıdır.

BAĞLANTI



	Kablo 6x2x0,14 mm ² 100°C 95.0008072 (**)		Kablo 6x2x0,14 mm ² Halojensiz kablo 90°C 95.0008073 (**)	
	BISS/SSI	BiSS/SSI + ART	BISS/SSI	BiSS/SSI + ART
GND	Beyaz (WH)	Beyaz (WH)	Beyaz (WH)	Beyaz (WH)
+UB	Kahverengi (BN)	Kahverengi (BN)	Kahverengi (BN)	Kahverengi (BN)
DT+	Pembe (PK)	Pembe (PK)	Pembe (PK)	Pembe (PK)
DT-	Gri (GY)	Gri (GY)	Gri (GY)	Gri (GY)
CK+	Sarı (YE)	Sarı (YE)	Sarı (YE)	Sarı (YE)
CK-	Yeşil (GN)	Yeşil (GN)	Yeşil (GN)	Yeşil (GN)
DIR	Kırmızı (RD)-Mavi (BU)	Kırmızı (RD)-Mavi (BU)	Kırmızı (RD)-Mavi (BU)	Kırmızı (RD)-Mavi (BU)
SET	Gri (GY)-Pembe (PK)	Gri (GY)-Pembe (PK)	Gri (GY)-Pembe (PK)	Gri (GY)-Pembe (PK)
A (cos)	-	Kırmızı (RD)	-	Kırmızı (RD)
B (sin)	-	Siyah (BK)	-	Siyah (BK)
\bar{A} (cos)	-	Mavi (BU)	-	Mavi (BU)
\bar{B} (sin)	-	Mor (VT)	-	Mor (VT)
STAT	Mor (VT)	-	Mor (VT)	-
Gövde (*)	Ekran	Ekran	Ekran	Ekran

(*) Ekran encoder gövdesine bağlıdır. Çıkış tarafının encoderin bağlı olduğu gövdenin toprağına bağlanması tavsiye edilir. \perp

(**) Önerilen maksimum kablo uzunluğu 10 metredir. Özel müşterileri T10Z için 95.0008073 kablo.



Kablo uzunluğu	< 25 m	< 50 m	< 100 m	< 200 m	< 400 m
İletim hızı frekans	< 1 MHz	< 400 kHz	< 300 kHz	< 200 kHz	< 100 kHz



Kablo uzunluğu	< 10 m	< 25 m	< 60 m	< 100 m
İletim hızı frekans	< 10 MHz	< 5 MHz	< 2 MHz	< 1 MHz

SERİ Q58 TM

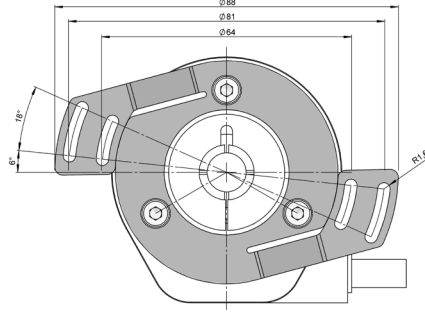
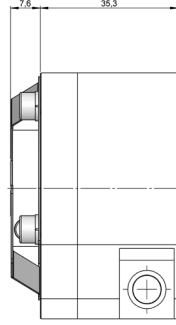
ÇOK TURLU MUTLAK VE ARTIMLI DELİKLİ ENCODER

SSI/SSI + Artımlı
BiSS-C/BiSS-C + Artımlı

ANTI-ROTASYON SİSTEM ÖLÇÜLERİ

Anti-rotasyon sistemleri 2

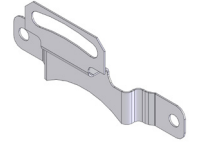
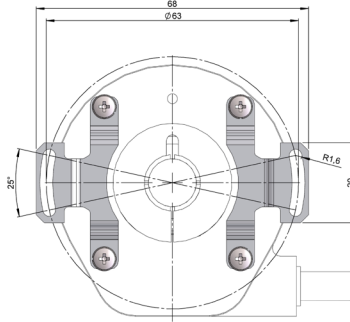
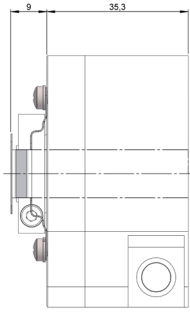
Esnek flanş 90.1075



90.1075

Anti-rotasyon sistemleri 3

Esnek flanş 90.1134



90.1134